

TITRE 16 PARACYCLISME

Version au 01.01.21

TABLE DES MATIÈRES	Page
Chapitre I ORGANISATION	3
Chapitre II CATEGORIES	6
Chapitre III DROIT DE PARTICIPER AUX EPREUVES PARACYCLISTES	7
Chapitre IV REGLEMENT DE LA CLASSIFICATION UCI	9
Chapitre V PROFILS DES DIVISIONS & CLASSES SPORTIVES DE PARACYCLISME	33 33
Chapitre VI CHAMPIONNATS DU MONDE PARACYCLISME UCI	48
Chapitre VII EPREUVES SUR ROUTE	49
§ 1 Course sur route	49
§ 2 Contre-la-montre individuel	51
§ 3 Relais par équipe (TR)	54
Chapitre VIII EPREUVES SUR PISTE	56
§1 Kilomètre et 500 mètres	56
§2 Poursuite individuelle	56
§3 Sprint en tandem	57
§4 Sprint par équipe (TS)	58
§5 Scratch	59
§6 Omnium Para	59
§7 Vitesse par équipe tandem mixte	60
Chapitre IX RECORDS DU MONDE	62
Chapitre X EQUIPEMENT VESTIMENTAIRE	65
Chapitre XI MEDAILLES ET MAILLOTS POUR LES CHAMPIONNATS DU MONDE PARACYCLISME UCI	67 67

Chapitre XII SANCTIONS	68
Chapitre XIII ANTIDOPAGE	69
Chapitre XIV EQUIPMENT	70
Chapitre XV TANDEM	73
Chapitre XVI TRICYCLE	74
Chapitre XVII VELO A MAINS	76
Chapitre XVIII CLASSEMENTS INDIVIDUELS DU PARACYCLISME	79
Chapitre XIX CLASSEMENT PAR NATION DU PARACYCLISME	83
Chapitre XX COUPE DU MONDE PARACYCLISME	85
Chapitre XXI SYSTEME DE QUALIFICATION POUR LES CHAMPIONNATS DU MONDE	91 91
Chapitre XXII JEUX PARALYMPIQUES	92
Chapitre XXIII NOTICES TECHNIQUES DU PARACYCLISME	93
Annexe 1	94
Annexe 2	95

TITRE 16 PARACYCLISME

Chapitre I ORGANISATION

- 16.1.001** Le Comité International Paralympique (IPC) est l'organisme suprême du paracyclisme selon la norme paralympique pour les Jeux Paralympiques d'été.

(texte modifié au 26.06.07)

- 16.1.002** [article abrogé le 26.06.07]

- 16.1.003** [article abrogé le 26.06.07]

Viabilité des épreuves

- 16.1.004** Dans les épreuves paracyclistes – à l'exception des Jeux Paralympiques et des *championnats du monde* – l'organisateur pourra, après consultation avec l'UCI, panacher les divisions, les classes sportives, les catégories d'âge et les sexes dans la mesure où cela est nécessaire pour garantir la viabilité de l'épreuve.

(texte modifié aux 26.06.07; 01.01.09; 01.10.12)

Epreuves factorisées

- 16.1.005** En cas d'épreuve factorisée (genre et/ou classe sportive), les facteurs de performance standard du tableau ci-dessous doivent être appliqués pour assurer l'équité entre les classes sportives combinées.

Table des facteurs de performance standard pour les épreuves sur route

Division C

C5	Hommes	100.00%									
C4	Hommes	97.63%	100.00%								
C3	Hommes	93.19%	95.45%	100.00%							
C2	Hommes	89.60%	91.78%	96.15%	100.00%						
C5	Femmes	87.73%	89.86%	94.14%	97.91%	100.00%					
C4	Femmes	85.65%	87.73%	91.91%	95.59%	97.63%	100.00%				
C1	Hommes	86.15%	88.24%	92.45%	96.15%	98.20%	100.58%	100.00%			
C3	Femmes	81.76%	83.74%	87.73%	91.25%	93.19%	95.45%	94.90%	100.00%		
C2	Femmes	78.61%	80.51%	84.35%	87.73%	89.60%	91.78%	91.24%	96.15%	100.00%	
C1	Femmes	75.58%	77.41%	81.10%	84.35%	86.15%	88.24%	87.73%	92.45%	96.15%	100.00%

RÈGLEMENT UCI DU SPORT CYCLISTE

Division H

H5	Hommes	100.00%									
H4	Hommes	100.00%	100.00%								
H3	Hommes	97.23%	97.23%	100.00%							
H5	Femmes	87.73%	87.73%	90.23%	100.00%						
H4	Femmes	87.73%	87.73%	90.23%	100.00%	100.00%					
H3	Femmes	85.30%	85.30%	87.73%	97.23%	97.23%	100.00%				
H2	Hommes	82.71%	82.71%	85.07%	94.28%	94.28%	96.96%	100.00%			
H2	Femmes	72.56%	72.56%	74.63%	82.71%	82.71%	85.07%	87.73%	100.00%		
H1	Hommes	58.79%	58.79%	60.46%	67.01%	67.01%	68.92%	71.08%	81.02%	100.00%	
H1	Femmes	51.58%	51.58%	53.05%	58.79%	58.79%	60.46%	62.36%	71.08%	87.73%	100.00%

Division T

T2	Hommes	100.00%									
T2	Femmes	87.73%	100.00%								
T1	Hommes	82.35%	93.87%	100.00%							
T1	Femmes	72.25%	82.35%	87.73%	100.00%						

Division B

B	Hommes	100.00%									
B	Femmes	87.73%	100.00%								

Table des facteurs de performance standard pour les épreuves sur piste

Division C

C5	Hommes	100.00%									
C4	Hommes	99.12%	100.00%								
C3	Hommes	93.73%	94.56%	100.00%							
C5	Femmes	90.13%	90.93%	96.16%	100.00%						
C4	Femmes	89.34%	90.13%	95.32%	99.12%	100.00%					
C2	Hommes	87.82%	88.60%	93.69%	98.30%	99.17%	100.00%				
C1	Hommes	87.52%	88.30%	93.37%	97.10%	97.96%	98.78%	100.00%			
C3	Femmes	84.48%	85.23%	90.13%	93.73%	94.56%	96.53%	97.71%	100.00%		
C2	Femmes	79.15%	79.85%	84.44%	87.82%	88.59%	89.34%	90.44%	92.55%	100.00%	
C1	Femmes	78.88%	79.58%	84.16%	87.52%	88.29%	89.03%	90.13%	92.24%	99.66%	100.00%

Division B

B	Hommes	100.00 %									
B	Femmes	90.13 %	100.00 %								

(texte modifié aux 01.02.11; 01.10.12; 01.02.14; 01.01.16; 01.01.19 ; 01.02.19)

Médailles

16.1.006 Pour les épreuves réunissant moins de quatre concurrents, la règle «moins un» régira l'attribution des médailles: une médaille pour deux concurrents, deux médailles pour trois concurrents et trois médailles à partir de quatre concurrents.

La médaille d'or sera attribuée même s'il n'y a qu'un seul concurrent. La règle « moins un » ne s'applique pas aux Championnats du Monde.

Néanmoins, la règle ci-dessus ne s'applique pas lorsque les conditions suivantes sont remplies:

Epreuves sur route:

Le dernier athlète accomplit la performance standard minimum selon les pourcentages ci-dessous.

Course sur route :	96 % du temps de l'avant-dernière place
Contre-la-montre :	97 % du temps de l'avant-dernière place

Epreuves sur piste:

Le dernier athlète accomplit la performance standard minimum selon les pourcentages ci-dessous. Les performances standard minimum sont calculées sur la base des records du monde de sa classe sportive.

Poursuite Individuelle	96 % du record du monde
Kilomètre et 500m	97 % du record du monde

(article introduit le 01.10.12, modifié au 01.07.18)

Chapitre II CATEGORIES

16.2.001 Dans les épreuves paracyclistes – à l’exception des Jeux Paralympiques – les catégories d’âge décrites aux articles 1.1.034 et suivants du présent règlement s’appliqueront aux hommes et aux femmes. Les différentes catégories peuvent disputer les mêmes épreuves. Dans les épreuves paracyclistes combinant différentes catégories il n’est pas obligatoire de remettre des prix par catégorie d’âge.

- Dans les épreuves de paracyclisme sur piste et sur route, les coureurs seront admis l’année où ils ont 14 ans révolus.
- Les circuits des courses sur route pour les coureurs de moins de 16 ans doivent être entièrement interdits à la circulation.
- Les coureurs de moins de 16 ans ne peuvent pas courir avec d’autres coureurs dans les épreuves scratch et course sur route, mais peuvent participer à toutes les autres épreuves individuelles.
- Les compétitions internationales sont ouvertes aux coureurs de moins de 16 ans, ainsi qu’aux catégories d’âge UCI juniors et élite.

(texte modifié aux 26.06.07; 01.02.08; 01.02.11, 01.01.19)

Categories Open

16.2.002 Les athlètes valides et non classifiés peuvent participer aux épreuves paracyclistes UCI C1 et C2 dans les Catégories Open suivantes :

- H-Open 1 : athlètes valides utilisant un vélo à mains en position couchée
- H-Open 2 : athlètes valides utilisant un vélo à mains en position agenouillée
- T-Open : athlètes valides utilisant un tricycle

Seuls les athlètes valides titulaires d’une licence internationale de cyclisme valable telle que décrite à l’article 16.3.002 sont autorisés à participer.

Les Catégories Open ne procurent aucun point UCI et il n’existe aucun classement. Les courses des Catégories Open doivent avoir lieu selon des départs séparés et les coureurs ne peuvent pas être mélangés à des paracyclistes attribués à une classe. Les règlements de l’UCI relatifs aux équipements s’appliquent aux Catégories Open.

(article introduit au 01.02.17)

Chapitre III DROIT DE PARTICIPER AUX EPREUVES PARACYCLISTES

Athlètes

- 16.3.001** Les épreuves paracyclistes sont ouvertes uniquement aux athlètes qui ont une déficience admissible qui est permanente et qui satisfont aux critères minimaux de déficience régis par le présent règlement.

Les pilotes de tandem, éligibles conformément aux articles 16.3.003ss, sont considérés comme des athlètes et doivent suivre le présent règlement sauf en ce qui concerne la classification.

(texte modifié aux 26.06.07; 01.01.09; 01.10.12; 01.07.13; 01.02.17; 01.02.18)

- 16.3.002** Tous les coureurs – y compris les pilotes de tandem – doivent être titulaires d'une licence internationale valable délivrée par leur fédération nationale de cyclisme, reconnue par l'UCI. Cette licence doit être produite lors de toutes les épreuves paracyclistes.

(texte modifié au 26.06.07)

Pilotes de tandem

- 16.3.003** Les cyclistes professionnels inscrits dans une équipe enregistrée auprès de l'UCI ne sont pas admis comme pilote de tandem.

(texte modifié au 26.06.07)

- 16.3.004** Les cyclistes ayant été inscrits dans un UCI World Team et une Equipe Continentale Professionnelle enregistrée par l'UCI doivent observer un délai d'attente de 12 mois après le terme de leur contrat avant d'être admis comme pilote de tandem.

Ce délai passe au 1^{er} janvier de l'année suivante la fin du contrat pour les cyclistes ayant été inscrits dans une des autres équipes UCI décrites à l'article 1.1.041 du Règlement UCI, **excepté pour les équipes continentales UCI et les équipes féminines UCI qui ne sont pas sujettes à ce délai.**

(texte modifié aux 01.01.09; 01.10.13; 01.01.16 ; 01.01.21)

- 16.3.005** Les cyclistes hommes et femmes âgés de plus de 18 ans peuvent courir comme pilote de tandem dans la mesure où ils n'ont pas été sélectionnés par leur fédération nationale pour un ou plusieurs des événements suivants (toutes disciplines confondues):

- *championnats du monde UCI* (sauf Masters, Paracyclisme et Junior), Jeux Olympiques – pendant au moins 12 mois avant la tenue de l'événement paracycliste;
- coupe du monde UCI, jeux régionaux ou championnats continentaux (p.ex. Jeux du Commonwealth, Jeux Panaméricains, Jeux Asiatiques, Jeux Méditerranéens, Championnats Européens,...) – la même année que la tenue de l'événement paracycliste (sauf Junior).

(texte modifié aux 26.06.07; 01.01.09; 01.10.11; 01.10.13; 01.01.16)

- 16.3.006** Les coureurs malvoyants n'ont droit qu'à un seul pilote par compétition paracycliste. L'athlète et son pilote doivent avoir la même nationalité sportive.

(texte modifié aux 26.06.07; 01.01.09; 01.02.11; 01.01.16; 01.02.17)

- 16.3.007** En cas de blessure ou de maladie, le pilote pourra, sur présentation d'un certificat médical, être remplacé par un autre pilote préalablement inscrit jusqu'à 24 heures avant le début officiel de la compétition à laquelle le tandem prend part. Passé ce délai, aucun changement ne sera autorisé.

(article introduit au 01.02.08; texte modifié au 01.10.12).

Chapitre IV REGLEMENT DE LA CLASSIFICATION UCI

(chapitre remplacé au 01.10.10 ; 01.02.17; 01.02.18 ; 01.01.21)

Partie Une : Disposition Générales

16.4.001 Étendue et application

Le présent Règlements de l'UCI relatifs à la classification est désigné dans l'ensemble du document comme « Règlement de la Classification UCI ».

Il met en œuvre les exigences du Code de classification des Athlètes de l'IPC et les normes internationales de 2015.

Le Règlement relatif à la classification est complété par un certain nombre de formulaires de classification qui aide à l'évaluation des athlètes.

Classification

La classification est destinée :

- a) à définir qui a le droit de participer au paracyclisme et en conséquence a l'opportunité d'atteindre l'objectif de devenir un athlète paralympique ; et
- b) à grouper les athlètes dans des classes sportives afin d'assurer que l'impact de la déficience soit minimisé, et que l'excellence sportive détermine l'athlète victorieux.

Application

Le présent Règlement relatif à la Classification s'applique à tous les athlètes et au membre du Personnel d'Encadrement des Athlètes possédant une licence valable délivrée par leur fédération nationale reconnue par l'UCI comme définie dans le règlement de l'UCI sur le paracyclisme et/ou qui participe dans tout événement ou toute compétition approuvée par l'UCI.

Classification internationale

L'UCI autorisera uniquement un athlète à participer dans une compétition internationale s'il s'est vu attribuer une classe sportive (autre que classe sportive non éligible) et a été désigné par un statut de la classe sportive conformément au présent Règlement relatif à la classification.

L'UCI offre l'occasion aux athlètes de se voir attribuer une classe sportive et un statut de classe sportive conformément au Règlement de l'UCI relatif à la classification lors d'événements autorisés par l'UCI. L'UCI conseille les athlètes, les fédérations nationales et les comités nationaux paralympiques concernant les événements autorisés.

Un athlète sera uniquement autorisé à se soumettre à la Classification internationale s'il ou si elle:

- Est titulaire d'une licence de course UCI valable conformément aux dispositions applicables des Règlements de l'UCI relatifs à la classification, et
- A été inscrit(e) et participe à la Compétition paracycliste UCI internationale où la Classification internationale aura lieu.

Interprétation et relations avec le Code

Les termes importants utilisés dans le présent Règlement relatif à la classification ont le sens qui leur est attribué dans le glossaire joint (Annexe 2).

Les présent Règlements de l'UCI relatifs à la classification doivent être appliqués et être interprétés comme un texte indépendant en adéquation avec le Code de classification IPC de 2015 pour les athlètes et les normes internationales.

(texte modifié aux 01.07.13; 01.02.17; 01.02.18)

16.4.002 Rôles et Responsabilités

Il est de la responsabilité personnelle des athlètes, du membre du personnel d'Encadrement des Athlètes et du personnel de classification de se familiariser avec l'ensemble des exigences du Règlement de l'UCI relatif à la classification, du Règlement de l'UCI sur le cyclisme, du Code de classification de l'IPC (voir Manuel IPC, Section 2, Chapitre 1.3) et des autres sections du Manuel IPC s'appliquant à la classification.

Responsabilités des athlètes

Les rôles et responsabilités des athlètes incluent:

- a) d'être informé de toutes les politiques, les règles et les processus établis par le présent Règlement relatif à la classification et de s'y conformer;
- b) de participer de bonne foi à leur évaluation;
- c) de s'assurer, le cas échéant, que les informations liées aux conditions de santé et aux handicaps admissibles sont fournies à et/ou mises à disposition de l'UCI;
- d) de coopérer avec toute enquête concernant les violations au présent Règlement relatif à la classification; et
- e) de participer activement aux processus d'éducation et de sensibilisation et à la recherche de classification en échangeant des expériences personnelles et de l'expertise. La participation des athlètes à la séance d'information sur la recherche organisée par l'UCI lorsque la recherche est menée lors d'un événement est obligatoire. Si des recherches sont organisées pendant un événement, il appartient aux athlètes de vérifier si leur catégorie sportive a été sélectionnés pour participer à la recherche. Si les athlètes ne participent pas à la séance d'information sur la recherche, le collègue des commissaires de l'UCI peut infliger une amende de 200 CHF.

Responsabilité du membre du personnel d'Encadrement des Athlètes

- a) Les rôles et responsabilités du membre du personnel d'Encadrement des Athlètes incluent :
- b) d'être informé de toutes les politiques, les règles et les processus établis par le présent Règlement relatif à la classification et de s'y conformer ;
- c) d'utiliser leur influence sur les valeurs et le comportement des athlètes pour favoriser une attitude et une communication positives et collaboratives en matière de classification ;
- d) d'assister dans le développement, la gestion et la mise en œuvre de systèmes de classification ; et
- e) de coopérer avec toute enquête concernant les violations au présent Règlement relatif à la classification.

Classification des responsabilités du personnel

Les rôles et responsabilités du personnel de classification incluent :

- a) de posséder une connaissance globale pratique de toutes les politiques, les règles et les processus établis par le présent Règlement relatif à la classification;
- b) d'utiliser leur influence pour favoriser une attitude et une communication positives et collaboratives en matière de classification ;
- c) d'assister dans le développement, la gestion et la mise en œuvre de systèmes de classification, y compris en participant à l'éducation et à la recherche ; et
- d) de coopérer avec toute enquête concernant les violations au présent Règlement relatif à la classification.

(article introduit au 01.02.18, modifié au 01.02.19 ; 01.01.21)

16.4.003 Différentes classes paracyclisme

Vélo à mains	Tricycle	Cycle	Tandem
H1	T1	C1	B
H2	T2	C2	
H3		C3	
H4		C4	
H5		C5	

L'UCI recommande l'utilisation des codes ci-dessous sur les licences de paracyclisme UCI:

Tandem	MB	WB
Vélo à mains H1	MH1	WH1
Vélo à mains H2	MH2	WH2
Vélo à mains H3	MH3	WH3
Vélo à mains H4	MH4	WH4
Vélo à mains H5	MH5	WH5
Tricycle T1	MT1	WT1
Tricycle T2	MT2	WT2
Cycle C1	MC1	WC1
Cycle C2	MC2	WC2
Cycle C3	MC3	WC3
Cycle C4	MC4	WC4
Cycle C5	MC5	WC5

Le code du coureur est lu comme suit:

- 1^{ère} lettre: sexe
- 2^e – 3^e lettre et nombre: classe sportive

(texte modifié au 01.02.14; 01.02.18)

Partie Deux : Personnel de Classification

Personnel de Classification

16.4.004 Le personnel de Classification est essentiel pour la mise en œuvre effective de ce Règlement relatif à la classification. L'UCI désignera un certain nombre de Personnels de Classification, chacun jouant un rôle déterminant dans l'organisation, la mise en œuvre et l'administration de la classification pour l'UCI.

Directeur de Classification

Le Directeur de Classification est une personne désignée par l'UCI et est responsable de la direction, de l'administration, de la coordination et de la mise en œuvre les questions de classification en matière de paracyclisme.

Si le Directeur de Classification ne peut pas être désigné, l'UCI peut désigner un autre individu, ou groupe d'individus, (à condition que cette personne ou ce groupe de personnes acceptent de se conformer au Code de conduite du classificateur) afin d'agir en qualité de Directeur de Classification.

Le Directeur de Classification n'est pas tenu d'être Classificateur certifié. S'il n'est pas Classificateur certifié, le Directeur de Classification travaillera en étroite collaboration avec des Classificateurs expérimentés dans le domaine du paracyclisme.

Le Directeur de Classification peut déléguer des responsabilités spécifiques et/ou transférer des tâches à des Classificateurs désignés ou à d'autres personnes autorisées par l'UCI.

Aucune disposition dans le présent Règlement relatif à la Classification n'empêche le Directeur de Classification (s'il est certifié comme Classificateur) d'être aussi désigné comme Classificateur ou Classificateur en chef.

Classificateur

Un Classificateur est un officiel désigné par l'UCI pour effectuer une partie ou la totalité des aspects de l'évaluation des athlètes en sa qualité de membre d'une commission de classification.

Classificateur en Chef

Un Classificateur en Chef est un Classificateur désigné par l'UCI en vue de diriger, administrer, coordonner et mettre en œuvre les questions de classification pour une Compétition spécifique. Un Classificateur en Chef peut être requis par l'UCI pour faire ce qui suit :

- surveiller les Classificateurs pour s'assurer que ce Règlement relatif à la Classification soit correctement appliqué pendant la Classification ;
- gérer les protêts après consultation de l'UCI ;
- assurer la liaison avec les organisateurs de la compétition pour s'assurer que toute la logistique est établie afin que les classificateurs puissent effectuer leurs fonctions lors de la compétition.

Stagiaires de classification

Un stagiaire de classification est une personne suivant une formation formelle en vue de devenir Classificateur pour l'UCI. L'UCI peut désigner des Stagiaires de classification pour participer à certains ou à tous les aspects de l'évaluation des athlètes sous la supervision d'une Commission de classification afin d'acquérir les compétences requises d'un Classificateur et d'être certifié par l'UCI à ce titre.

(texte modifié aux 01.05.16; 01.02.17, 01.02.18 ; 23.10.19)

Compétences du Classificateur, formation et certification

16.4.005 Un Classificateur est autorisé à agir à ce titre s'il est certifié par l'UCI comme ayant les compétences appropriées de Classificateur.

L'UCI fournira la formation aux Classificateurs pour s'assurer qu'ils obtiennent et/ou maintiennent leurs compétences de Classificateur.

Les compétences d'un Classificateur comprennent ce qui suit :

- une connaissance approfondie du présent Règlement relatif à la Classification ;
- une connaissance du paracyclisme, y compris des règles techniques du sport;
- une connaissance du Code de Classification des athlètes de l'IPC de 2015 et des normes internationales ;
- des qualifications professionnelles, un niveau d'expérience, des aptitudes et/ou compétences pour agir en tant que Classificateur pour l'UCI. Cela comprend le fait qu'un Classificateur doit être :
 - a) soit un professionnel de santé certifié dans un domaine lié à la catégorie de déficience admissible que l'UCI juge acceptable, à sa seule discrétion, par exemple un médecin ou kinésithérapeute pour athlètes présentant des déficiences physiques, qui a les connaissances et l'expérience pour traiter des personnes atteintes de déficiences physiques et/ou d'un ophtalmologue ou d'un optométriste pour des athlètes atteints de déficience visuelle ;
 - b) ou disposer d'une expérience en entraînement ou dans d'autres domaines du cyclisme ; ou possède une formation universitaire reconnue et réputée qui comprend un niveau requis en expertise anatomique, biomécanique et sportive comme les entraîneurs diplômés, des experts en ajustement de vélos, en science du mouvement humain avec la capacité d'analyser la marche et d'évaluer l'athlète sur le vélo/tricycle/vélo à mains que l'UCI juge acceptable, à sa seule discrétion.

L'UCI a établi un processus de certification du Classificateur dans lequel ses compétences sont évaluées. Le guide de formation du Classificateur est disponible sur le site internet de l'UCI. Ce processus s'applique uniquement aux Classificateurs certifiés pour classer les athlètes atteints d'une déficience physique.

Les ophtalmologues et les optométristes qui classent les athlètes présentant une déficience visuelle sont formés et certifiés par l'Association Internationale des Sports Aveugles (IBSA) et le Comité International Paralympique (IPC). La certification accordée par l'IBSA et IPC est reconnue par l'UCI.

(texte modifié au 01.02.17; 01.02.18)

16.4.006 Code de conduite du Classificateur

L'intégrité de la Classification en paracyclisme dépend de la conduite du personnel de Classification. L'UCI a adopté un ensemble de normes d'éthique professionnelle mentionné comme le « Code de conduite du Classificateur ».

L'ensemble du personnel de Classification doit se conformer au Code de conduite du Classificateur.

Toute personne estimant qu'un personnel de Classification a agi d'une manière contrevenant au Code de conduite du Classificateur doit en informer l'UCI.

L'UCI est libre de déterminer si un Classificateur est confronté ou non à un conflit d'intérêt réel, perçu comme tel et/ou potentiel.

(Article introduit au 01.02.18)

16.4.006bis Les classificateurs doivent en tout temps, même lorsqu'ils n'officient pas, respecter le Règlement UCI, le code de conduite des classificateurs et ne doivent pas causer quelconque préjudice moral ou matériel au sport cycliste ou à l'UCI.

(texte introduit au 23.10.19)

16.4.006ter Toute infraction à l'article 16.4.006bis peut être rapportée à la Commission Disciplinaire de l'UCI, qui peut imposer une suspension de 12 mois maximum, le retrait du statut de classificateur ainsi que tout autre mesure disciplinaire prévue dans le titre XII du Règlement UCI.

(texte introduit au 23.10.19)

Partie Trois : Évaluation des athlètes

16.4.007 Dispositions générales

L'évaluation des athlètes désigne le processus grâce auquel un athlète est examiné conformément aux Règlements de l'UCI relatifs à la classification afin de se voir attribuer une classe sportive et désigner un statut de classe sportive.

L'évaluation des athlètes inclut comprend un certain nombre de mesures et ces règles de Classification englobent les dispositions relatives à :

- a) Un examen visant à déterminer si l'athlète présente une déficience éligible pour le paracyclisme;
- b) Un examen visant à déterminer si l'athlète répond aux critères minimum d'admissibilité pour le paracyclisme; et
- c) L'attribution d'une classe sportive (et la désignation d'un statut de classe sportive) selon la capacité de l'athlète à réaliser les tâches et activités spécifiques essentielles au paracyclisme (à l'exception des athlètes atteints de déficience visuelle pour lesquels le critère d'évaluation courant n'est pas spécifique au sport et n'exige pas que les athlètes soient évalués sur leur capacité à réaliser les tâches et les activités spécifiques essentielles au sport).

(texte modifié au 01.02.18)

16.4.008 Déficience éligible

Tout athlète désirant participer au paracyclisme doit être présenter une déficience éligible qui doit être permanente.

L'article 16.5.001 du Règlement de l'UCI sur le sport cycliste spécifie la(es) déficience(s) éligible(s) d'un athlète pour pouvoir participer au paracyclisme.

Toute déficience qui n'est pas mentionnée comme étant éligible à l'article 16.5.001 est désignée comme déficience non éligible. L'article 16.5.009 comprend des exemples de déficiences non éligibles.

Évaluation d'une déficience éligible

L'UCI doit déterminer si un athlète présente une déficience éligible.

Pour être convaincu qu'un athlète présente une déficience éligible, l'UCI **demande à tous les athlètes** de démontrer qu'ils ou elles souffrent d'un problème de santé sous-jacent. L'article 16.5.010 établit une liste d'affections qui ne sont pas des problèmes de santé sous-jacents.

Les moyens par lesquels l'UCI détermine si un athlète présente une déficience éligible sont laissés à sa discrétion. L'UCI peut considérer que la déficience éligible d'un athlète est suffisamment évidente et, en conséquence, ne requiert pas de preuve l'attestant.

Si, lors de l'évaluation décidant de la déficience éligible d'un athlète, l'UCI a connaissance qu'il souffre d'une affection et estime que son incidence constitue un danger pour l'athlète à participer ou un risque pour sa santé (ou pour celle des autres athlètes) s'il participait, il peut attribuer l'athlète à la Classification non achevée (CNC) conformément à l'article 16.4.011 du présent Règlement relatif à la Classification. Dans de tels cas, l'UCI expliquera le fondement de sa désignation comme la FN et/ou la CNP.

La FN/le CNP doit fournir à l'UCI des informations diagnostiques au nom d'un athlète comme suit:

- a) la FN/le CNP doit soumettre un formulaire de diagnostic médical (MDF) à l'UCI, au plus tard (4) semaines avant la compétition dans laquelle l'athlète est classifié;
- b) le formulaire de diagnostic médical (MDF) doit être complété en anglais, daté et signé par un professionnel de santé certifié;
- c) le formulaire de diagnostic médical (MDF) doit être soumis avec un diagnostic à l'appui.

L'UCI peut demander à la FN/le CNP de présenter à nouveau le formulaire de diagnostic médical au nom d'un athlète (avec le diagnostic à l'appui) si l'UCI, à sa seule discrétion, considère que le formulaire de diagnostic médical et le diagnostic à l'appui sont incomplets ou incohérents.

L'UCI peut prendre en compte les informations diagnostiques elles-mêmes, et/ou désigner un Comité d'évaluation d'éligibilité pour le fournir.

La procédure d'examen du diagnostic est la suivante :

- a) L'UCI informera la FN ou le CNP que le diagnostic doit être fourni pour le compte de l'athlète. L'UCI expliquera la nécessité du diagnostic et les fins pour lesquelles il est demandé.
- b) L'UCI fixera des délais pour présenter le diagnostic.
- c) L'UCI désignera un Comité d'évaluation d'éligibilité. Si possible, celui-ci sera composé du Directeur de Classification et d'au moins deux autres experts disposant des qualifications médicales appropriées. Tous les membres du Comité d'évaluation d'éligibilité sont liés par une clause de confidentialité.
- d) toutes les références à l'athlète et la(es) source(s) du diagnostic doivent être communiquées au Comité d'évaluation d'éligibilité. Le Comité d'évaluation d'éligibilité examinera le diagnostic et décidera s'il établit l'existence d'une déficience éligible.
- e) si le Comité d'évaluation d'éligibilité conclut que l'athlète présente une déficience éligible, il sera autorisé à participer à l'évaluation des athlètes avec une Commission de Classification.
- f) si le Comité d'évaluation d'éligibilité n'est pas convaincu que l'athlète présente une déficience éligible, l'UCI communiquera une décision par écrit à la FN ou le CNP. La FN ou le CNP aura la possibilité de commenter la décision et peut fournir, pour examen, un autre diagnostic au Comité d'évaluation d'éligibilité. Si la décision est révisée par la suite, l'UCI en informera la FN ou le CNP.
- g) Si la décision demeure inchangée, l'UCI émettra une décision finale par lettre à la FN ou à le CNP.
- h) le Comité d'évaluation d'éligibilité peut prendre ses décisions à la majorité. Si le Directeur de Classification fait partie du Comité d'évaluation d'éligibilité, il ou elle dispose d'un droit de veto sur toute décision s'il ou si elle n'est pas d'avis que le diagnostic étaye la conclusion que l'athlète présente une déficience éligible.

L'UCI peut déléguer une ou plusieurs fonctions décrites ci-avant à une Commission de Classification.

(article introduit au 01.02.18 ; texte modifié au 01.01.21)

16.4.009 Critères minimums d'admissibilité

Un athlète désirant participer au paracyclisme doit présenter une déficience éligible qui soit conforme aux critères minimums d'admissibilité applicables au paracyclisme.

L'UCI a établi les critères minimums d'admissibilité pour s'assurer que la déficience éligible a des incidences sur la capacité de l'athlète à exécuter les tâches et activités spécifiques essentielles au sport.

Le chapitre V du Règlement de l'UCI sur le cyclisme spécifie les critères minimums d'admissibilité et la procédure selon laquelle la conformité d'un athlète avec les critères minimums d'admissibilité est évaluée par une Commission de Classification dans le cadre de la session d'évaluation.

Tout athlète qui ne satisfait pas aux critères minimums d'admissibilité pour le paracyclisme sera attribué à la classe sportive non éligible (NE).

Une Commission de Classification évaluera, dans le cadre d'une session d'évaluation, si l'athlète satisfait ou non aux critères de déficience minimum. Avant de participer à une session d'évaluation, un athlète doit d'abord convaincre l'UCI qu'il ou elle a une déficience admissible.

En ce qui concerne l'utilisation d'équipements adaptés, l'UCI a établi les critères minimums d'admissibilité comme suit :

- a) pour les déficiences éligibles autres que la déficience visuelle, les critères minimums d'admissibilité ne doivent pas considérer dans quelle mesure l'utilisation d'équipements adaptés affecte la manière dont l'athlète est capable d'exécuter les tâches et activités spécifiques essentielles au sport ;
- b) pour la déficience visuelle, les critères minimums d'admissibilité doivent considérer dans quelle mesure l'utilisation d'équipements adaptés affecte la capacité de l'athlète à réaliser les tâches et les activités spécifiques essentielles au sport.

(article introduit au 01.02.18)

16.4.010 Classe sportive

Une classe sportive est une catégorie définie par l'UCI dans le Règlement relatif à la Classification dans lequel les athlètes sont regroupés par référence à l'incidence d'une déficience éligible sur leur capacité à exécuter des tâches et activités spécifiques essentielles à un sport.

Un athlète qui ne présente pas de déficience éligible ou ne satisfait pas aux critères minimums d'admissibilité pour le paracyclisme se verra attribuer une classe sportive Non Éligible (NE) conformément aux articles 16.4.019 – 16.4.021 du présent Règlement relatif à la classification.

Un athlète qui satisfait aux critères minimums d'admissibilité pour le paracyclisme se verra attribuer une classe sportive (sous réserve des dispositions dans le présent Règlement relatif à la classification concernant l'absence de l'athlète à l'évaluation et la suspension de l'évaluation).

À l'exception de l'attribution d'une classe sportive Non Éligible (NE) par l'UCI (conformément à l'article 16.4.019), l'attribution d'une classe sportive doit uniquement être basée sur une évaluation faite par une Commission de Classification estimant dans quelle mesure la déficience éligible de l'athlète affecte la réalisation des tâches et des

activités spécifiques essentielles à un sport. À l'exception de l'examen d'observation durant une compétition, cette évaluation doit se dérouler dans un environnement contrôlé, non compétitif qui permet une observation répétée des tâches et activités principales.

Le chapitre V du Règlement de l'UCI sur le cyclisme spécifie la méthodologie et les critères d'évaluation pour attribuer une classe sportive et désigner un statut de classe sportive.

(article introduit au 01.02.18)

16.4.011 Classification non achevée

Si, à toute étape de l'évaluation des athlètes, l'UCI ou une Commission de Classification est dans l'incapacité d'attribuer une classe sportive à un athlète, le Directeur de Classification ou le Classificateur en chef peut indiquer cet athlète comme Classification non achevée (CNC).

La désignation de Classification non achevée (CNC) n'est pas une classe sportive et n'est pas soumise aux dispositions du présent Règlement relatif à la Classification concernant les protêts. La désignation de Classification non achevée (CNC) sera néanmoins enregistrée dans la liste maîtresse de classification UCI.

Un athlète qui est désigné comme une Classification non achevée (CNC) ne peut pas participer dans un sport de paracyclisme tant que l'évaluation n'est pas achevée (à condition que l'athlète s'est vu attribuer une classe sportive autre que celle non éligible conformément au présent Règlement relatif à la Classification).

(article introduit au 01.02.18)

Partie quatre : Évaluation des athlètes et Commission de Classification

16.4.012 La Commission de Classification

Une Commission de Classification est un groupe de Classificateurs nommés par l'UCI pour effectuer une partie ou la totalité des aspects de l'évaluation des athlètes y compris dans le cadre d'une session d'évaluation.

Dispositions générales

Une Commission de Classification pour athlètes atteints de déficience physique se compose de deux Classificateurs accrédités UCI : un classificateur médical et un classificateur technique. À la discrétion du Directeur de Classification, un classificateur médical peut remplir le rôle d'un classificateur technique si elle/il a une double qualification.

Une Commission de classification pour les athlètes avec déficience visuelle est composée de deux classificateurs internationaux IPC/IBSA spécialistes en ophtalmologie ou optométrie.

Dans des cas exceptionnels, un Classificateur en Chef peut prévoir qu'une Commission de Classification comprenne seulement un Classificateur, sous réserve qu'il soit détenteur d'une qualification médicale valable.

Un classificateur stagiaire peut faire partie d'une Commission de Classification en plus du nombre requis de classificateurs agréés et il peut participer à l'évaluation des athlètes.

(Texte modifié le 01.02.18)

16.4.013 Responsabilités de la Commission de Classification

Une Commission d'évaluation est responsable pour effectuer une session d'évaluation. Dans le cadre d'une session d'évaluation, la Commission d'évaluation doit :

- a. évaluer si un athlète satisfait aux critères minimums d'admissibilité pour le paracyclisme ;
- b. évaluer la capacité de l'athlète à réaliser les tâches et activités spécifiques essentielles au paracyclisme ; et
- c. effectuer (si nécessaire) un examen d'observation durant une compétition.

Suite à la session d'évaluation, la Commission de Classification doit attribuer une classe sportive et désigner un statut de classe sportive ou une classification non achevée (CNC).

Avant la session d'évaluation, l'UCI doit évaluer si un athlète présente une déficience éligible, à moins que l'UCI le demande à une Commission de Classification.

À l'exception de l'examen d'observation durant une compétition, la session d'évaluation doit se dérouler dans un environnement contrôlé non compétitif permettant une observation répétée des tâches et activités importantes.

Bien que d'autres facteurs tels que la faible condition physique, la compétence technique insuffisante et l'âge puissent aussi affecter les tâches et activités essentielles du sport, l'attribution de la classe sportive ne doit pas être influencée par ces facteurs.

Un athlète qui présente une déficience non éligible et une déficience éligible peut être évalué par une Commission de Classification sur la base de la déficience éligible, à condition que la déficience non éligible n'affecte pas la capacité de la Commission de Classification à attribuer une classe sportive.

La classe sportive attribuée à l'athlète sera en conformité avec les processus énumérés à l'article 16.5.003.

(Article introduit au 01.02.18)

16.4.014 Session d'évaluation

La FN ou le CNP de l'athlète est tenue d'assurer que les athlètes satisfont à leurs obligations énumérées dans le présent article.

Concernant les athlètes :

- les athlètes peuvent être accompagnés par un membre de la FN ou du CNP lors d'une session d'évaluation. L'athlète doit être accompagné(e) s'il ou si elle est mineur(e).
- la personne choisie par l'athlète pour l'accompagner lors d'une session d'évaluation doit connaître la déficience de l'athlète et son historique sportif.
- l'athlète et son accompagnateur doivent accepter les conditions du formulaire de consentement de l'évaluation des athlètes tel quel spécifié par l'UCI.
- l'athlète doit prouver son identité à la satisfaction de la Commission de Classification, en présentant sa licence UCI.
- l'athlète doit se présenter à l'évaluation en tenue de sport avec tout son équipement utilisé en compétition, y compris son vélo, tricycle ou vélo à mains, son casque, son orthèse, sa prothèse et tout autre équipement.

- Toute modification au vélo, au tricycle ou au vélo à mains (par ex. support) doit être soumise à l'UCI pour approbation conformément à la procédure établie et à l'article 16.14.002;
- L'athlète est évalué avec son orthèse/sa prothèse et peut faire l'objet d'une modification de classe sportive ou même de division. L'ensemble des orthèses/prothèses doit être soumis à l'UCI pour approbation selon la procédure établie;
- l'athlète doit informer la Commission de classification de toute utilisation de médicaments et/ou de dispositifs médicaux/implants.
- l'athlète doit respecter l'ensemble des instructions pertinentes fournies par la Commission de Classification.

Concernant la Commission de Classification:

- La Commission de Classification peut demander à un athlète de fournir les dossiers médicaux attestant la déficience éligible si la Commission de Classification l'estime nécessaire pour attribuer une classe sportive.
- La Commission de Classification organisera les sessions d'évaluation en anglais. **Dans un souci de clarté, la FN/le CNP peut organiser des séances d'évaluation de la classification nationale dans une autre langue.** Si l'athlète a besoin d'un interprète, un membre de la FN/du CNP de l'athlète est tenu d'obtenir les services d'un interprète. L'interprète est autorisé à participer à la session d'évaluation au côté du membre de la FN/du CNP de l'athlète qui l'accompagne lors de la session d'évaluation.
- La Commission de Classification peut, à toutes les étapes, demander des avis médicaux, techniques ou scientifiques avec l'accord du Directeur de Classification et/ou du Classificateur Chef si la Commission de Classification estime que de telles opinions sont nécessaires pour attribuer une classe sportive.
- Outre les opinions médicales, techniques ou scientifiques demandées, une Commission de Classification peut seulement prendre en considération les justificatifs fournis par l'athlète, la FN, le CNP et l'UCI (de toute source) en attribuant une classe sportive.
- La Commission de Classification peut faire, créer ou utiliser des séquences vidéo et/ou tout autre enregistrement pour l'aider lors de l'attribution d'une classe sportive.

(Article introduit au 01.02.18 ; texte modifié au 01.01.21)

16.4.015 Examen d'observation durant une compétition

Une Commission de classification peut exiger qu'un athlète soit soumis à un examen d'observation durant une compétition avant d'attribuer une classe sportive finale et désigne un statut de classe sportive à cet athlète.

L'examen d'observation lors de la compétition est effectué de manière à ce que la Commission de Classification puisse étayer sa décision quant à la mesure dans laquelle une déficience éligible affecte la capacité de l'athlète à réaliser les tâches et les activités spécifiques essentielles au paracyclisme.

Si une Commission de Classification exige d'un athlète se soumettre à un examen d'observation lors de la compétition, l'athlète participera à la compétition dans la classe sportive attribuée par la Commission de Classification après la conclusion des aspects initiaux de la session d'évaluation.

Un athlète qui doit être soumis à un examen dévaluation pendant la compétition sera désigné par un code de suivi : Examen d'observation (OA). Cela remplace le statut de la classe sportive de l'athlète pour la durée de l'examen d'observation lors de l'évaluation de la compétition.

L'examen d'observation pendant de la compétition doit avoir lieu lors de la première apparition. À cet égard :

- La première apparition est la première fois qu'un athlète participe à un événement pendant une compétition dans une classe sportive particulière.
- La première apparition au sein d'une classe sportive s'applique à la participation dans tous les événements dans la même classe sportive.

Si un athlète est :

- a) soumis à un protêt à la suite d'un examen d'observation lors de la compétition;
et
- b) la deuxième évaluation est effectuée à cette même compétition ; et
- c) conformément à la deuxième session d'évaluation, l'athlète doit se soumettre à un examen d'observation pendant la compétition,

L'examen d'observation lors de la compétition doit se dérouler à la prochaine occasion au sein de la classe sportive attribuée à l'athlète par la Commission de protêt avec le code de suivi de l'évaluation de l'examen d'observation (OA).

Si un athlète ne participe pas ou manque sa participation lors d'un second événement lors de la compétition pendant laquelle le protêt a été déposé, et si l'examen d'observation pendant la compétition est demandé par la Commission de Classification, celle-ci doit agir conformément à **ce règlement** et l'athlète peut se voir attribuer le code CNC ou une classe sportive avec le statut Révision. La Commission de Classification peut consulter le Directeur de Classification et/ou le Chef de Classification avant de prendre sa décision finale.

La Commission de Classification doit attribuer une classe sportive finale et remplacer le code de suivi de l'évaluation de l'examen d'observation (OA) en désignant un statut de classe sportive lors de la première apparition (ou lors de tout examen d'observation lors de la compétition effectuée dans le cadre d'un protêt). Si des changements sont apportés à la classe sportive ou au statut de la classe sportive d'un athlète à la suite d'un examen d'observation pendant la compétition, les changements prennent immédiatement effet.

Les conséquences d'un changement de classe sportive par un athlète après sa première apparition sur les médailles, les records et les résultats sont détaillées aux articles 16.18.009 et 16.9.002.

(Texte modifié aux 01.07.13; 01.02.17; 01.02.18 ; 01.01.21)

16.4.016 Statut de classe sportive

Si une Commission de Classification attribue une classe sportive à un athlète, elle doit aussi désigner un statut de classe sportive. Ce statut indique si un athlète devra ou non faire l'objet d'une évaluation à l'avenir ; et si la classe sportive de l'athlète peut être soumise à protêt. Le Statut de classe sportive attribué à un athlète par une Commission de classification lors de la conclusion d'une session d'évaluation sera l'un des statuts suivants:

- Statut de classe sportive Confirmé (C);
- Statut de classe sportive Révision (R); ou
- Révision avec une Date de Révision Fixe (FRD).

Statut de classe sportive Nouveau

Le statut de classe sportive Nouveau (N) est attribué par l'UCI à l'athlète avant de participer à la première session d'évaluation des athlètes. Un athlète avec un statut de classe sportive Nouveau (N) doit participer à une session d'évaluation avant de participer à toute compétition internationale, sauf disposition contraire de l'UCI.

Statut de classe sportive Confirmé (C)

Un athlète se verra attribuer le statut de la classe sportive Confirmé (C) si la Commission de classification estime que la déficience éligible de l'athlète et la capacité de l'athlète à réaliser les tâches et activités spécifiques essentielles au sport resteront stable (à l'exception des athlètes présentant une déficience visuelle comme mentionnée à l'article 16.4.007).

Un athlète s'étant vu attribuer le statut de la classe sportive Confirmé (C) n'est pas tenu de se soumettre à une réévaluation (à l'exception des dispositions dans le règlement relatif à la Classification concernant les protêts, l'examen médical et les changements de critères de la classe sportive).

Une Commission de classification composée d'un Classificateur ne peut pas désigner un athlète avec un statut de classe sportive Confirmé C, mais doit lui désigner une classe un statut de classe sportive Révision (R).

Statut de classe sportive Révision (R)

Un athlète se verra attribuer le statut de la classe sportive Révision (R) si la Commission de classification estime qu'une réévaluation est nécessaire.

- Une Commission de Classification peut baser sa décision sur la nécessité d'effectuer d'autres sessions d'évaluation sur un certain nombre de facteurs, y compris, sans s'y limiter, les situations dans lesquelles l'athlète a tout récemment participé à des compétitions autorisées par l'UCI, souffre de déficiences fluctuantes et/ou progressives qui sont permanentes, mais pas stables ; n'a pas atteint une pleine maturité musculo-squelettique ou sportive.
- Un athlète s'étant vu attribuer le statut de la classe sportive Révision (R) doit se soumettre à une évaluation complète avant de prendre part à toute compétition proposant une classification internationale, sauf disposition contraire de l'UCI.

Statut de classe sportive avec une Date de Révision Fixe (FRD)

Un statut de classe sportive Révision avec une date de révision fixe (FRD) sera attribué à un athlète si la Commission de Classification estime qu'une autre évaluation de l'athlète est requise, mais pas nécessaire avant une date établie qui est la date de révision fixe.

- Un athlète ayant le statut de classe sportive Révision avec une date de révision fixe (FRD) est tenu de participer à une session d'évaluation dès que possible après ladite date de révision fixe.
- Un athlète qui s'est vu attribuer un statut de classe sportive Révision avec une date de révision fixe (FRD) ne peut pas participer à une session d'évaluation avant la date de révision fixe, sauf en application d'une demande d'examen médical et/ou de protêt.

- Une Commission de Classification composée d'un seul Classificateur ne peut pas attribuer à un athlète un statut de classe sportive Révision avec une date de révision fixe (FRD), mais doit lui attribuer le statut de classe sportive Révision (R).

Changements apportés aux critères de classe sportive

Si l'UCI modifie des critères de classe sportive/ ou des méthodes d'évaluation définies au Chapitre V, alors :

- L'UCI pourra réaffecter tout athlète qui détient un statut de classe sportive confirmé (C) au statut de classe sportive Révision (R) et demander que l'athlète assiste à une session d'évaluation dans les meilleurs délais ; ou
- L'UCI pourra supprimer toute date de révision fixe pour tout athlète et exiger que l'athlète assiste à une session d'évaluation dans les meilleurs délais ; et
- Dans les deux cas, la fédération nationale ou le Comité paralympique national sera informé dès que possible.

(texte modifié aux 01.02.11, 01.05.16; 01.02.17; 01.02.18)

16.4.017 Plusieurs Classes sportives

Le présent article s'applique aux athlètes qui sont potentiellement éligibles pour être affectés à plusieurs classes sportives.

Athlètes présentant une déficience physique

Un athlète qui présente une déficience peut satisfaire aux critères de plus d'une classe sportive concernant cette déficience physique sous réserve de réglementations UCI applicables. Une seule classe sportive peut être attribuée à un tel athlète.

Changement de classe sportive

Si un athlète satisfait aux critères de plusieurs classes sportives, il/elle peut uniquement demander à modifier sa classe sportive préférée :

- a) À la fin de la saison lorsque la première session d'évaluation de l'athlète est terminée ; ou
- b) Après la clôture des Jeux paralympiques d'été, et avant le début de la prochaine saison.

La FN/CNP de l'athlète doit envoyer une demande de changement de classe sportive préférée à l'UCI conformément aux échéances susmentionnées.

Rien dans le présent article n'empêche un athlète de présenter une demande d'examen médical à tout moment concernant n'importe quelle classe sportive.

(article introduit au 01.02.18)

16.4.018 Notification de Résultats de l'évaluation des athlètes

Les résultats de l'évaluation de l'athlète seront notifiés à l'athlète et/ou à son FN/CNP une fois l'évaluation de l'athlète terminée.

L'UCI publiera les résultats avant le début de la compétition dans le communiqué de classification.

Selon l'article 16.4.015, si une Commission de classification demande qu'un athlète fasse l'objet d'une observation en compétition, l'athlète sera inscrit dans la compétition avec la classe sportive qui lui est attribuée par la Commission de classification suite à la conclusion des éléments initiaux de la session d'évaluation et désigné par le code de suivi : Evaluation de l'observation (OA).

La FN/le CNP ou l'athlète, le cas échéant, se verra notifié le résultat aussi rapidement que possible après leur première apparition.

L'UCI publiera les résultats post-compétition via la liste principale de classification sur le site web de l'UCI.

(texte modifié aux 01.02.11; 01.02.17, 01.02.18 ; 01.01.21)

Partie Cinq : Classe sportive Non éligible (NE)

16.4.019 Classe sportive Non éligible

Dispositions générales

Si l'UCI détermine :

- qu'un athlète présente une déficience qui n'est pas une déficience éligible ; ou
- Ne souffre pas d'une maladie sous-jacente,

L'UCI allouera à l'athlète la classe sportive Non éligible (NE).

Si une Commission de classification détermine qu'un athlète ayant une déficience éligible ne satisfait pas aux critères minimums d'admissibilité pour le paracyclisme, l'athlète se verra allouer la classe sportive Non éligible (NE).

Absence de déficience éligible

Si l'UCI détermine qu'un athlète n'a pas de déficience éligible, cet athlète:

- n'aura pas le droit de participer à une session d'évaluation ; et
- se verra allouer la classe sportive Non éligible (NE) et le statut de classe sportive confirmé (C) par l'UCI.

Si une autre fédération sportive internationale a alloué à un athlète la classe sportive Non éligible (NE) parce que l'athlète n'a pas de déficience éligible, l'UCI peut faire de même sans que le processus détaillé à l'article 16.4.008 de ces Règles de classification ne soit nécessaire.

Un athlète à qui est attribué la classe sportive Non éligible (NE) par l'UCI ou par une commission de classification (si délégué par l'UCI) parce que ce dernier a :

- Une déficience qui n'est pas une déficience éligible ; ou
- Une maladie qui n'est pas une maladie sous-jacente ;

N'a pas le droit de demander la révision de cette détermination par une seconde commission de classification et ne pourra participer **dans le paracyclisme**.

Absence de conformité avec des critères minimums d'admissibilité

Une seconde commission de classification doit examiner par le biais d'une seconde session d'évaluation, tout athlète à qui est allouée une Classe sportive Non éligible (NE) au motif qu'une commission de classification détermine que l'athlète ne satisfait pas aux critères minimums d'admissibilité. Cet examen devra alors avoir lieu dès que possible.

Dans l'attente de la seconde session d'évaluation, l'athlète se verra attribuer la classe sportive Non éligible (NE) avec le statut de classe sportive Révision (R). L'athlète ne sera pas autorisé à concourir avant d'avoir été réévalué.

Si la seconde commission de classification détermine que l'athlète ne satisfait pas aux critères minimums d'admissibilité (ou si l'athlète refuse de participer à une seconde session d'évaluation à l'heure fixée par le classificateur en chef), la classe sportive Non éligible (NE) sera attribuée et l'athlète aura le statut de classe sportive Confirmé (C).

Si un athlète formule (ou fait l'objet) d'un protêt sur une classe sportive précédemment attribuée autre que Non éligible (NE) et se voit allouer la classe sportive Non éligible (NE) par une commission de protêts, l'athlète doit subir une session d'évaluation supplémentaire et finale qui réexaminera la décision d'attribuer la classe sportive Non éligible (NE) rendue par la commission des protêts.

Si une commission de classification attribue la classe sportive Non éligible (NE) au motif qu'elle a déterminé qu'un athlète ne satisfait pas aux critères minimums d'admissibilité pour le **paracyclisme**, l'athlète pourra être éligible pour concourir dans **une autre catégorie du cyclisme ou dans** un autre sport, sous réserve de l'évaluation de l'athlète pour ce sport.

Si un athlète se voit attribuer la classe sportive Non éligible (NE), cela ne remet pas en question la présence d'une véritable déficience. Il s'agit uniquement d'une décision concernant l'éligibilité de l'athlète à concourir dans le sport du paracyclisme.

(Article introduit au 01.02.18 ; texte modifié au 01.01.21)

Partie Six : Protêts

16.4.020 Champ d'application d'un protêt

Un protêt peut seulement être formulé au sujet de la classe sportive d'un athlète. Un protêt ne peut pas être formulé au sujet du statut de la classe sportive d'un athlète.

Un protêt ne peut pas être formulé au sujet d'un athlète qui s'est vu attribuer une classe sportive Non Eligible (NE).

(texte modifié au 01.02.18)

16.4.021 Parties autorisées à formuler un protêt

Un protêt peut seulement être formulé par l'un des organes suivants :

- Une fédération nationale ou un Comité paralympique national (cf. article 16.4.022 – 16.4.023); ou
- L'UCI en tant que fédération internationale pour le paracyclisme (cf. articles 16.4.024 – 16.4.025)

Un athlète n'a pas le droit de formuler de protêt. Un protêt doit seulement être formulé au nom d'un athlète par la fédération nationale de l'athlète, son Comité paralympique national ou l'UCI.

(texte modifié au 01.02.18)

16.4.022 Protêts nationaux

Une fédération nationale ou un Comité paralympique national peut seulement formuler un protêt au sujet d'un athlète qui relève de sa juridiction et lors d'une compétition pour l'évaluation des athlètes, réalisée par l'UCI.

Un protêt national doit être soumis dans un délai d'une (1) heure suivant la publication des résultats de l'évaluation de l'athlète. Si les résultats de l'évaluation de l'athlète sont

publiés suite à une observation durant une compétition, un protêt national doit être soumis dans un délai de 15 minutes après la publication de ces résultats.

Si une Commission de classification exige qu'un athlète se soumette à une évaluation d'observation en compétition, une fédération nationale ou un Comité paralympique national peut formuler un protêt **qu'après** la première apparition.

(texte modifié au 01.02.18 ; 01.01.21)

16.4.023 Procédure relative à un protêt national

Pour soumettre un protêt national, une fédération nationale ou un Comité paralympique national doit démontrer que le protêt est de bonne foi avec des preuves à l'appui, compléter le formulaire de protêt de classification UCI et inclure les éléments suivants :

- Les informations sur l'athlète objet du protêt ;
- Les détails de la décision contestée et/ou une copie de la décision contestée ;
- Une explication sur les raisons qui font que le protêt a été formulé et sur quelle base la fédération nationale/le Comité paralympique national pense que la décision contestée est erronée ;
- La référence à la règle/aux règles spécifique(s) ayant prétendument été enfreinte(s), excepté que si la règle en référence est une règle discrétionnaire, le protêt ne satisfait pas à ce point (Un exemple de règle discrétionnaire est qu'une commission de classification peut (par opposition à doit) exiger qu'un athlète se soumette à une observation en compétition dans le cadre de l'évaluation de l'athlète. Si la référence à la (aux) règle(s) spécifique(s) présumée(s) d'avoir été violée est de nature discrétionnaire, le protêt ne sera pas conforme à ce point); et
- 100 EUR de frais de protêt

Les documents de protêt doivent être soumis au Classificateur en Chef de la compétition concernée dans les délais stipulés par l'UCI. À la réception des documents de protêt, le Classificateur en Chef, en consultation avec l'UCI, procédera à l'examen du protêt. Il pourra alors y avoir deux résultats possibles :

- le Classificateur en Chef peut rejeter le protêt si, à sa propre discrétion, le protêt ne respecte pas les critères de protêt de l'article 16.4.023; ou
- le Classificateur en Chef peut accepter le protêt si, à sa propre discrétion, le protêt respecte les critères de l'article 16.4.023.

Si le protêt est rejeté, le Classificateur en Chef doit le notifier à toutes les parties concernées et fournir une explication écrite à la fédération nationale ou au Comité paralympique national dès que possible. **La FN/le CNP sera facturée pour les frais de protêt de 100 EUR.**

Si le protêt est accepté :

- la classe sportive contestée doit rester la même en attendant le résultat du protêt mais le statut de classe sportive contesté doit immédiatement être changé en Révision, sauf si le statut actuel est déjà Révision
- le Classificateur en Chef doit désigner une Commission de protêt, afin de réaliser une nouvelle session d'évaluation des athlètes dès que raisonnablement possible, qui doit avoir lieu, si cela est réalisable, durant la compétition au cours de laquelle le protêt a été formulé; et

- le Classificateur en Chef doit notifier à toutes les parties concernées l'heure et la date auxquelles la Commission de protêt réalisera la nouvelle session d'évaluation.

(texte modifié au 01.02.18 ; 01.01.21)

16.4.024 Protêts UCI

L'UCI peut, à sa discrétion, formuler un protêt en tout temps au sujet d'un athlète qui relève de sa juridiction si :

- elle estime qu'il se peut qu'un athlète se soit vu attribuer une classe sportive erronée ; ou
- une fédération nationale/un Comité paralympique national en fait la demande à l'UCI, **étayée par des documents pertinents.**

L'évaluation de la validité de la demande est à la seule discrétion de l'UCI.

(texte modifié au 01.02.18 ; 01.01.21)

16.4.025 Procédure relative à un protêt UCI

Si l'UCI décide de formuler un protêt, le Directeur de Classification informera la fédération nationale/le Comité paralympique national concerné(e) du protêt UCI dès que possible. Le Directeur de Classification fournira à la fédération nationale/au Comité paralympique national concerné(e) une explication écrite des motifs qui font qu'un protêt a été formulé et sur quelle base le Directeur de Classification estime que cela est justifié.

Si l'UCI formule un protêt :

- la classe sportive contestée restera la même en attendant le résultat du protêt ;
- le statut de classe sportive contesté sera immédiatement changé en Révision, sauf si le statut de classe sportive contesté est déjà Révision ; et
- Une Commission de protêt doit être désignée afin de résoudre le protêt dès que raisonnablement possible.

(texte modifié au 01.02.18)

16.4.026 Commission de protêt

Un Classificateur en Chef peut accomplir une ou plusieurs des obligations du Directeur de Classification dans le présent article s'il est autorisé à le faire par le Directeur de Classification.

Une commission de protêt doit être désignée par le Directeur de Classification en adéquation avec les dispositions pour désigner une Commission de classification dans le présent Règlement.

Une Commission de protêt ne doit comprendre aucune personne qui était membre de la Commission de classification qui :

- a pris la décision contestée ; ou
- a mené tout aspect de l'évaluation des athlètes concernant l'athlète contesté dans une période de 12 mois avant la date de la décision contestée, sauf accord contraire de la fédération nationale/du Comité paralympique national, ou de l'UCI (selon le cas)

Le Directeur de Classification notifiera à toutes les parties concernées l'heure et la date de la session d'évaluation, qui doit être effectuée par la Commission de protêt.

La Commission de protêt doit effectuer la nouvelle session d'évaluation conformément à l'article 16.4.006 (Evaluation des athlètes).

La Commission de protêt peut se référer aux documents de protêt lorsqu'elle effectue la nouvelle session d'évaluation.

La Commission de protêt attribuera une classe sportive et désignera un statut de classe sportive. Après l'évaluation des athlètes, il convient de notifier à toutes les parties concernées la décision de la Commission de protêt dès que possible.

La décision d'une Commission de protêt concernant à la fois les protêts soumis par l'UCI et les fédérations nationales/Comités paralympiques nationaux est sans appel. Une fédération nationale, un Comité paralympique national ou l'UCI n'a pas la possibilité de formuler un autre protêt à cette compétition.

L'impact du changement de classe sportive d'un athlète après un protêt relatif aux médailles, records et résultats est précisé aux articles 16.18.009 et 16.9.002.

(texte modifié au 01.02.18)

16.4.027 Dispositions lorsqu'il n'y a pas de Commission de protêt disponible

Si un protêt est formulé lors d'une compétition mais qu'il n'y a pas la possibilité de le résoudre durant cette compétition :

- l'athlète contesté doit être autorisé à concourir dans la classe sportive qui fait l'objet du protêt, avec le statut de classe sportive Révision, en attendant la résolution du protêt ; et
- toutes les mesures raisonnables doivent être prises afin de veiller à ce que le protêt soit résolu dans les meilleurs délais.

(texte modifié au 01.02.18)

Application durant des compétitions majeures

16.4.028 Dispositions ad hoc relatives aux protêts

L'IPC et/ou l'UCI peuvent publier de dispositions ad hoc spéciales qui fonctionnent durant les Jeux paralympiques ou d'autres compétitions.

(article introduit au 01.02.18)

Partie Sept : Mauvaise conduite durant une session d'évaluation

16.4.029 Absence de l'athlète à l'évaluation

Il incombe personnellement à un athlète d'être présent à une session d'évaluation.

La fédération nationale/le comité paralympique national d'un athlète doit prendre des mesures raisonnables pour garantir que celui-ci assiste à une session d'évaluation.

Si un athlète n'assiste pas à une session d'évaluation, la commission de classification signalera son absence au classificateur en chef. Le classificateur en chef peut, s'il estime qu'une explication raisonnable justifie l'incapacité à se présenter à l'évaluation, et sous réserve des aspects pratiques d'une compétition, spécifier une nouvelle date et une

heure pour que l'athlète se rende à une autre session d'évaluation devant la commission de classification. Si l'athlète n'est pas en mesure de fournir une explication raisonnable pour son absence, ou si l'athlète ne se présente pas à une seconde session d'évaluation, aucune classe sportive ne lui sera attribuée et l'athlète ne sera pas autorisé à concourir lors de la compétition concernée.

(Texte modifié au 01.02.18)

16.4.030 Suspension de l'évaluation des athlètes

Une Commission de classification, en consultation avec le Classificateur en Chef, peut suspendre la session d'évaluation si elle n'est pas en mesure d'attribuer une Classe sportive à l'athlète, y compris, sans toutefois s'y limiter, dans un ou plusieurs des cas suivants:

- une incapacité de la part de l'athlète à se conformer à une partie quelconque de ces Règlements;
- une incapacité de la part de l'athlète à fournir toute information médicale raisonnablement requise par la Commission de classification;
- la Commission de classification estime que l'utilisation (ou la non-utilisation) de tout médicament et/ou procédure médicale/dispositif/implant divulgué(e) par l'athlète affectera sa capacité à mener l'évaluation des athlètes de façon équitable;
- l'athlète présente une maladie susceptible de limiter ou d'empêcher sa capacité à se conformer aux demandes de la Commission de classification lors de la session d'évaluation, ce que la Commission de classification considère comme pouvant affecter sa capacité à mener la session d'évaluation des athlètes de façon équitable;
- l'athlète n'est pas en mesure de communiquer en toute efficacité avec la Commission de classification;
- l'athlète refuse ou n'est pas en mesure de respecter toute instruction raisonnable fournie par le Personnel de classification de sorte que la session d'évaluation ne puisse être réalisée de façon équitable; et/ou
- la présentation par l'athlète de ses capacités n'est pas cohérente avec les informations mises à disposition de la Commission de classification, de sorte que la session d'évaluation ne puisse être réalisée de façon équitable.

Si une session d'évaluation est suspendue par une Commission de classification, les mesures suivantes doivent être mises en œuvre:

- une explication au sujet de la suspension et les détails des mesures correctives requises de la part de l'athlète seront fournis à l'athlète et/ou à la fédération nationale ou au Comité paralympique national concerné(e);
- si un athlète prend les mesures correctives nécessaires pour répondre à la demande du Classificateur en Chef ou du Directeur de classification, la session d'évaluation pourra reprendre; et
- si l'athlète ne parvient pas à s'y conformer ou s'il ne prend pas les mesures correctives nécessaires dans le délai imposé, la session d'évaluation sera annulée et il sera interdit à l'athlète de concourir dans n'importe quelle compétition jusqu'à la fin de la détermination.

Si une session d'évaluation est suspendue par une commission de classification, celle-ci pourra attribuer à l'athlète le statut Classification non achevée (CNA) conformément à l'article 16.4.011 des présentes règles de classification.

Une suspension de l'évaluation des athlètes peut faire l'objet d'enquêtes complémentaires en vue de détecter une éventuelle déformation intentionnelle.

(Texte modifié au 01.02.18)

Partie Huit : Examen médical

16.4.031 Examen médical

Le présent article s'applique à tout athlète à qui a été attribuée une classe sportive et un statut de classe sportive Confirmé (C) ou Révision avec une date de révision fixe (FRD). Une demande d'examen médical doit être formulée si un changement dans la nature ou le degré du handicap d'un athlète change la capacité de l'athlète à réaliser les tâches et activités précises requises par un sport d'une manière qui se distingue clairement des changements attribuables aux niveaux d'entraînement, de forme physique et d'aptitude. Une demande d'examen médical doit être envoyée à l'UCI par la fédération nationale de l'athlète ou le comité paralympique national (accompagnée d'une contribution non remboursable de 100 EUR et de tout document justificatif). La demande d'examen médical doit expliquer comment et dans quelle mesure le handicap de l'athlète a changé, et pourquoi il est estimé que la capacité de l'athlète à exécuter les tâches et activités spécifiques requises par un sport a changé.

La demande d'examen médical doit être reçue par l'UCI dès que possible.

Le directeur de classification décidera, de concert avec des tiers qu'il/elle jugera appropriés, si la demande d'examen médical est maintenue dès que possible suite à la demande d'examen médical.

Tout athlète ou tout membre du personnel d'encadrement des athlètes ayant connaissance d'un changement dans la nature ou le degré du handicap de l'athlète qui change la capacité de ce dernier à exécuter les tâches et activités spécifiques requises par un sport, mais qui ne porte pas ces changements à l'attention de leur fédération nationale, du comité paralympique national ou de l'UCI, peut faire l'objet d'une enquête concernant une déformation intentionnelle possible.

Si une demande d'examen médical est acceptée, le statut de classe sportive de l'athlète sera changé en Révision avec effet immédiat. Si la demande d'examen médical est déclinée, le statut de classe sportive de l'athlète ne sera pas modifié et l'athlète ne sera pas autorisé à passer une évaluation supplémentaire.

(Texte modifié le 01.02.11, 01.05.16; 01.02.17; 01.02.18)

Partie Neuf : Déformation intentionnelle

Déformation intentionnelle

16.4.032 Un athlète est coupable d'une infraction disciplinaire s'il déforme (soit par une action soit par une omission) ses aptitudes et/ou capacités et/ou le degré ou la nature de sa déficience éligible durant son évaluation et/ou à tout autre moment après l'attribution d'une classe sportive. Cette infraction disciplinaire est qualifiée de « déformation intentionnelle ».

Une infraction disciplinaire sera commise par un athlète ou tout membre du personnel d'encadrement des athlètes s'il aide un athlète à commettre une déformation intentionnelle ou s'il est impliqué d'une autre façon dans tout autre type de complicité impliquant une déformation intentionnelle, incluant, sans s'y limiter, la dissimulation d'une déformation intentionnelle ou l'interruption d'une partie du processus d'évaluation de l'athlète.

Concernant toute allégation relative à une déformation intentionnelle, l'UCI peut renvoyer l'affaire devant la commission disciplinaire de l'UCI qui décidera si l'athlète ou le membre du personnel d'encadrement des athlètes a commis une déformation intentionnelle.

Les conséquences applicables à un athlète ou à un membre du personnel d'encadrement des athlètes jugé coupable d'une déformation intentionnelle et/ou de complicité impliquant une déformation intentionnelle seront l'une ou plusieurs des suivantes :

- La disqualification de tous les événements lors de la compétition durant laquelle s'est produite la déformation intentionnelle, et toutes les compétitions ultérieures auxquelles a concouru l'athlète ;
- L'attribution de la classe sportive Non éligible (NE) et d'un statut de classe sportive Révision avec une date de révision fixe (FRD) pour une période déterminée allant de 1 à 4 ans ;
- La suspension de toute participation à des compétitions dans tout sport pour une période déterminée allant de 1 à 4 ans ; et
- L'UCI peut publier leurs noms et de la période de suspension.

Cette attribution ou suspension sera émise par la Commission Disciplinaire de l'UCI.

Tout athlète jugé coupable d'une déformation intentionnelle et/ou de complicité impliquant une déformation intentionnelle à plusieurs occasions se verra attribuer la classe sportive Non éligible avec le statut de date de révision fixe pour une période allant de quatre ans à « à vie ». Cette attribution est effectuée par la Commission Disciplinaire de l'UCI.

Tout membre du personnel d'encadrement des athlètes jugé coupable d'une déformation intentionnelle et/ou de complicité impliquant une déformation intentionnelle à plusieurs occasions sera suspendu de toute participation à toutes les compétitions pour une période allant de quatre à « à vie ». Cette suspension doit être délivrée par la Commission Disciplinaire de l'UCI.

Si une autre fédération sportive internationale ouvre une procédure disciplinaire à l'encontre d'un athlète ou d'un membre de l'encadrement des athlètes concernant une déformation intentionnelle qui entraîne des conséquences pour cet athlète ou membre du personnel d'encadrement des athlètes, ces conséquences seront reconnues, respectées et mises en application par l'UCI.

Les équipes qui comprennent un athlète ou un membre du personnel d'encadrement sportif qui se sont rendus coupables de déformation intentionnelle et / ou de complicité impliquant une déformation intentionnelle, seront disqualifiées de toutes les compétitions au cours desquelles la déformation intentionnelle a eu lieu, et des compétitions subséquentes dans lesquelles l'athlète a participé. Toute équipe, composée différemment ou non, dont un tel athlète était membre, sera disqualifiée des mêmes compétitions que l'athlète.

Toutes les conséquences applicables aux équipes, qui incluent un athlète ou un membre du personnel d'encadrement des athlètes jugé coupable d'une déformation intentionnelle et/ou de complicité impliquant une déformation intentionnelle, seront à la discrétion de l'UCI.

Toute mesure disciplinaire prise par l'UCI conformément aux présentes règles de classification doit être résolue conformément à la Partie XII des règlements de l'UCI.

Si l'UCI entame des procédures disciplinaires contre un athlète ou un personnel de soutien d'un athlète concernant une déformation intentionnelle (et/ou un cas de complicité relative à une déformation intentionnelle), l'UCI pourra imposer une suspension provisoire conformément aux dispositions en rapport avec le Titre XII du règlement UCI.

Si l'UCI ouvre une procédure disciplinaire à l'égard d'un athlète ou du personnel de soutien d'un athlète eu égard à un cas de déformation intentionnelle qui aboutit à l'imposition d'une période de Non Eligibilité, ladite période de Non Eligibilité doit être reconnue, respectée et appliquée par tous les détenteurs de licence et les fédérations nationales.

(texte modifié aux 01.01.16; 01.02.17; 01.02.18)

Partie Dix : Appels

16.4.033 Appels

Un appel est le processus par lequel une objection formelle à la manière dont les procédures d'évaluation des athlètes et/ou de classification ont été réalisées est faite, puis résolue.

(texte modifié au 01.02.18)

16.4.034 Parties autorisées à faire appel

Un appel peut seulement être introduit par l'un des organes suivants :

- une fédération nationale; ou
- un Comité paralympique national

(texte modifié au 01.02.18)

16.4.035 Appels

Si une fédération nationale ou un Comité paralympique national estime qu'il y a eu des erreurs de procédure concernant l'attribution d'une classe sportive et/ou d'un statut de classe sportive et que par conséquent un athlète s'est vu attribuer une classe sportive ou un statut de classe sportive erroné(e), elle/il peut faire appel.

L'UCI a désigné la commission de recours de classification (BAC) en tant qu'organe de recours pour la résolution des appels.

Un appel doit être fait et résolu conformément au règlement intérieur de la BAC.

(texte modifié au 01.02.11; 01.02.17; 01.02.18)

16.4.036 Dispositions ad hoc relatives aux appels

L'IPC et/ou l'UCI peuvent publier des dispositions ad hoc spéciales qui fonctionnent durant les jeux paralympiques ou d'autres compétitions.

(article introduit au 01.02.18)

Chapitre V PROFILS DES DIVISIONS & CLASSES SPORTIVES DE PARACYCLISME

(Chapitre modifié aux 01.10.10, 01.01.18, 01.01.21)

16.5.001 Types de déficiences éligibles

Les huit (8) types de déficience suivants sont éligibles au paracyclisme. **Chaque division de paracyclisme, telle que décrite aux articles 16.5.005-16.5.008, définit sa propre liste de déficiences éligibles.** Un athlète doit avoir au moins l'un des types de déficience éligibles figurant dans la première colonne du tableau. La déficience éligible doit résulter directement d'un problème de santé sous-jacent (par ex. traumatisme, maladie, dysgenèse) et doit être permanente **et vérifiable.**

Type de déficience éligible	Exemples de problème de santé sous-jacent pouvant entraîner une déficience éligible :
<p>Diminution de la force musculaire</p> <p>Les athlètes présentant une diminution de la force musculaire ont un problème de santé qui soit réduit soit supprime leur capacité de contracter volontairement leurs muscles pour bouger ou générer de la force.</p>	<p>Lésion de la moelle épinière (complète ou incomplète, tétra-or paraplégie ou paraparésie), dystrophie musculaire, les neuropathies héréditaires et périphériques, syndrome post-polio et spina bifida.</p>
<p>Détérioration des mouvements d'amplitude articulaire passifs</p> <p>Les athlètes présentant une diminution des mouvements d'amplitude articulaire passifs présentent une restriction ou un manque de mouvement passif sur une ou plusieurs articulations.</p>	<p>Contracture(s) et/ou ankylose résultant d'une immobilisation articulaire chronique soit congénitale, soit due à un traumatisme ou à des raisons médicales.</p>
<p>Déficience des membres</p> <p>Les athlètes ayant une déficience des membres présentent une absence totale ou partielle d'os ou d'articulations à la suite d'un traumatisme, d'une maladie ou d'une déficience congénitale des membres.</p>	<p>Amputation traumatique, maladie (par exemple amputation due à un cancer osseux) ou déficience congénitale des membres (par exemple dysmélie).</p>
<p>Différence de longueur des jambes</p> <p>Les athlètes présentant une différence de longueur des jambes ont des jambes de longueur différente.</p>	<p>Dysmélie et troubles congénitaux ou traumatiques de la croissance des membres.</p>
<p>Hypertonie</p> <p>Les athlètes souffrant d'une hypertonie présentent une augmentation de la tension musculaire et une capacité réduite d'étirement musculaire causées par une atteinte du système nerveux central.</p>	<p>Paralysie cérébrale, traumatisme crânien et AVC</p>

<p>Inclusion : hypertonie par ex. spasticité, rigidité et dystonie</p> <p>Exclusion : faible tonus musculaire</p>	
<p>Ataxie</p> <p>Les athlètes atteints d'ataxie présentent un manqué de coordination des mouvements causé par une atteinte du système nerveux central.</p> <p>Inclusion : uniquement ataxie cérébelleuse</p> <p>Exclusions : ataxie sensorielle, problèmes de contrôle des mouvements volontaires qui ne correspondent pas à la description de l'ataxie cérébelleuse</p>	<p>Paralysie cérébrale, traumatisme crânien, AVC et sclérose en plaque.</p>
<p>Athétose</p> <p>Les athlètes souffrant d'une athétose présentent des mouvements lents, continus, involontaires.</p> <p>Inclusions : athétose, chorée, dyskinésie</p> <p>Exclusions : troubles des mouvements associés au sommeil</p>	<p>Paralysie cérébrale, traumatisme crânien et AVC</p>
<p>Déficiência visuelle</p> <p>Les athlètes souffrant d'une déficiéncia visuelle présentent une vision réduite ou sont aveugles, en raison d'une atteinte de la structure oculaire, des nerfs optiques, ou des voies optiques, ou du cortex visuel du cerveau.</p>	<p>Rétinite pigmentaire et rétinopathie diabétique.</p>

(article introduit au 01.02.18 ; texte modifié au 01.01.21)

16.5.002 Critères minimums d'admissibilité (MIC)

L'UCI a fixé des critères minimums d'admissibilité (MIC) garantissant qu'une déficiéncia éligible d'un athlète affecte la mesure dans laquelle un athlète est capable d'exécuter les tâches et activités spécifiques fondamentales pour le paracyclisme. Les MIC suivants définissent le degré de sévérité obligatoire d'un athlète pour que celui-ci soit éligible au paracyclisme.

Déficiéncia éligible	Critères minimums d'admissibilité
<p>Diminution de la force musculaire</p>	<p>Membre supérieur – Perte totale de la préhension d'une main, incapacité à former et à conserver une préhension cylindrique - Grade musculaire 0.</p> <p>Membre inférieur - Incapacité de relever le talon testé en phase d'appui complète.</p> <p>Lésion incomplète de la moelle épinière comparable ou déficiéncias multiples comparables.</p>

Détérioration des mouvements d'amplitude articulaire passifs	<p>Perte des mouvements d'amplitude articulaires passifs avec un effet comparable sur la fonction, comme décrit pour la diminution de la force musculaire.</p> <p>Membre supérieur - Perte totale de la prise dans une main, incapacité de former et de maintenir une prise cylindrique - aucun mouvement fonctionnel de la main en raison d'une altération de l'amplitude de mouvement passive</p> <p>Membre inférieur - Incapacité de lever le talon testé dans une position de jambe unique en raison d'une altération de l'amplitude de mouvement passive</p>
Déficience des membres	<p>Membre supérieur – Amputation de tous les doigts et du pouce via MCP (ou dysmélie sans préhension fonctionnelle – Grade musculaire 0).</p> <p>Membre inférieur – Amputation de Lisfranc du pied ou dysmélie comparable.</p>
Différence de longueur des jambes	<p>La différence de longueur entre la jambe droite et la jambe gauche doit être égale ou supérieure à 7 cm.</p>
Hypertonie	<p>Degré de spasticité 1 dans le bras ou la jambe atteint(e) accompagné de signes neurologiques clairs permettant de démontrer une lésion du neurone moteur supérieur tels que :</p> <p>Signe de Hoffmann/Babinski positif unilatéral ou bilatéral ;</p> <p>Réflexes sensiblement rapides ou différences claires dans les réflexes gauche contre droit.</p>
Ataxie	<p>Signes d'ataxie occasionnels et légers ou subtils (référence à l'échelle SARA).</p>
Athétose	<p>Signes occasionnels de dyskinésie avec une intensité ou une amplitude de mouvements légère ou subtile (référence à l'échelle DIS).</p> <p>Unilatéral ou bilatérale (symétrique/asymétrique)</p>
Déficience visuelle	<p>Les MIC pour les athlètes présentant une déficience visuelle ont été fixés sur la base de la vision corrigée de l'athlète. La différence d'approche pour les athlètes atteints d'une déficience visuelle doit être observée dans le contexte historique de la classification concernant ces athlètes qui est une évaluation avec la « meilleure correction » telle qu'utilisée dans le contexte de diagnostics médicaux pour l'acuité visuelle.</p>

	<p>L'athlète doit satisfaire aux deux critères ci-dessous :</p> <p>L'athlète doit présenter au moins l'une des déficiences suivantes :</p> <ul style="list-style-type: none"> • Altération de la structure de l'œil • Altération du nerf optique /voies optiques ; • Altération du cortex visuel. <p>L'altération du cortex visuel de l'athlète doit entraîner une acuité visuelle inférieure ou égale à un logMAR 1,0 ou une restriction du champ visuel à moins de 40 degrés du diamètre.</p>
--	--

(article introduit au 01.02.18 ; texte modifié au 01.01.21)

16.5.003 Méthode d'évaluation

Les méthodes suivantes sont employées pour évaluer les types de déficience éligibles dans le paracyclisme :

Déficience éligible	Méthode d'évaluation	Echelle/Mesures
Diminution de la force musculaire	Méthodes de test musculaire manuel dans toute la gamme de référence concernant le paracyclisme.	Echelle du bilan musculaire de Daniels et Worthingham et amplitude de mouvements de référence pour le paracyclisme
Détérioration des mouvements d'amplitude articulaire passifs	L'athlète étant au repos, le classificateur fait bouger l'articulation concernée en lui appliquant la gamme de mouvements disponible.	Degrés (<i>Clarkson H.M. Musculoskeletal assessment: joint range and manual muscle strength</i> , 2 ^{de} édition. Philadelphie, Lippincott Williams and Wilkins, 2000).
Déficience des membres	Repères standard et mesure directe du membre résiduel.	Toutes les mesures sont effectuées conformément aux mesures standardisées de l'International Society for the Advancement of Kinanthropometry (ISAK). Toutes les mesures sont prises en centimètres (cm) arrondies à 1 chiffre derrière la virgule.
Différence de longueur des jambes	Mesure de la différence entre les jambes en décubitus dorsal.	Toutes les mesures sont effectuées conformément aux mesures standardisées de l'International Society for the Advancement of Kinanthropometry (ISAK). Toutes les mesures sont prises en

		centimètres (cm) arrondies à 1 chiffre derrière la virgule.
Hypertonie	Une « capture » d'un mouvement rapide passif.	Echelle australienne d'évaluation de la spasticité (ASAS) et évaluation neurologique.
Ataxie	Les mouvements ataxiques doivent être démontrés lors d'un test de coordination et d'équilibre.	Evaluation qualitative du mouvement et de la coordination Echelle d'évaluation et de notation de l'ataxie (SARA) modifiée pour le paracyclisme.
Athétose/Dystonie	La preuve de l'athétose réside dans une posture anormale et l'incapacité de contrôler des mouvements involontaires au repos et en activité.	Echelle d'altération de la dyskinésie (DIS) modifiée pour le paracyclisme et évaluation neurologique.
Déficiences visuelle	L'acuité visuelle est testée à l'aide du tableau LogMAR qui teste l'acuité visuelle à distance avec le test pour illettrés E et/ou le test de vision rudimentaire de Berkeley. Le champ visuel peut être testé à l'aide du périmètre de Goldmann, l'analyseur de champ visuel de Humphrey ou avec l'Octopus Interzeag. Le logiciel concernant les périmètres automatiques doit concerner des champs complets (80° ou plus), pas seulement des champs visuels centraux. Le stimulus/isoptère de référence est le Goldman III/4 ou l'équivalent sur d'autres équipements.	Acuité visuelle : LogMAR et/ou le test de vision rudimentaire de Berkeley. Champ visuel : périmètre de Goldmann, analyseur de champ visuel de Humphrey ou Octopus Interzeag.

(article introduit au 01.02.18 ; texte modifié au 01.01.21)

16.5.004 Profils des classes sportives

L'UCI définit une classe sportive dans laquelle les athlètes sont regroupés en fonction de l'impact de leur déficience admissible sur leur capacité à exécuter les tâches et activités spécifiques fondamentales du paracyclisme. L'attribution d'une Classe sportive se base exclusivement sur les informations médicales fournies et l'évaluation par la commission de classification.

Les profils de classe sportive suivants déterminent la division, et la classe sportive dans laquelle un(e) athlète participera aux compétitions. La méthode d'évaluation pour chacun

des types de Déficiences éligibles telle que définie dans ce règlement définit la gravité de la déficience de l'Athlète.

Bien que d'autres facteurs tels que le faible niveau de condition physique, la faible compétence technique et l'âge puissent également impacter les tâches fondamentales et les activités sportives, l'attribution d'une Classe sportive ne doit pas être influencée.

(texte modifié le 01.02.18 ; 01.01.21)

16.5.005 Division : Vélo à mains

Les Athlètes classés dans les classes de Vélo à main H1-4 participent aux compétitions en utilisant un vélo à mains propulsé par les bras ou par le tronc et les bras en position couchée obligatoire. Les Athlètes classés dans la classe vélo à mains H5 participent aux compétitions en position à genoux **ou assis**.

16.5.005.1 Classe sportive : H1

Force musculaire déficiente

- Tétraplégie avec des handicaps correspondant à une lésion cervicale moteur complète au niveau C6 ou supérieur ;
- Perte totale de la stabilité du tronc et de la fonction des membres inférieurs ;
- Extension limitée du coude avec un score musculaire de 6 (total des deux triceps)
- Perte bilatérale de la prise de main avec une musculature de grade 1 ou un tremblement ;
- Lésion hors moelle épinière/lésion partielle de la moelle épinière avec limitation des activités sportives spécifiques équivalant au profil de classe sportive H 1 ;

Hypertonie

- Atteinte bilatérale (quadriplégie) symétrique ou asymétrique (par exemple, les deux côtés touchés dans les mêmes conditions ou un côté plus touché que l'autre) avec une spasticité des membres inférieurs et supérieurs de grade 3 au minimum ;

Ataxie/Athétose/Dystonie

- Athétose/dystonie grave et (par exemple, large amplitude de mouvements excessifs et longues durées de mouvements excessifs) ;
- **Un mélange comparable d'ataxie/athétose/dystonie et d'hypertonie/spasticité avec une limitation d'activité spécifique au sport équivalente à la classe sportive H1, rendant impossible la pratique du vélo ou du tricycle.**

(texte modifié le 01.02.18 ; 01.01.21)

16.5.005.2 Classe sportive : H2

Force musculaire déficiente

- Tétraplégie avec des handicaps correspondant à une lésion cervicale moteur complète au niveau C7/C8 ou supérieur ;
- Perte totale de la stabilité du tronc et de la fonction des membres inférieurs ;
- Force du triceps et du biceps des muscles de grade 3 au minimum ;
- Handicap bilatéral de la prise de main avec des muscles de grade inférieur ou égal à 3 dans une main et inférieur à 3 dans l'autre main ;
- Lésion hors moelle épinière/lésion partielle de la moelle épinière avec limitation des activités sportives spécifiques, équivalant à la classe sportive H2;

Hypertonie

- Atteinte bilatérale asymétrique ou symétrique avec une spasticité de grade 2 au minimum au niveau des membres supérieurs et inférieurs ; **contrôle du tronc affecté par l'hypertonie.**
- Hypertonie en activité l'empêchant de faire du vélo ou du tricycle.

Ataxie/Athétose/Dystonie

- Athétose/Dystonie grave (par exemple, large amplitude de mouvements excessifs et longues durées de mouvements excessifs) **dans les membres inférieurs et le tronc, les membres supérieurs étant moins touchés** l'empêchant de faire du vélo ou du tricycle ;
- **Un mélange comparable d'ataxie/athétose/dystonie et d'hypertonie/spasticité avec une limitation d'activité spécifique au sport équivalente à la classe sportive H2, rendant impossible la pratique du vélo ou du tricycle.**

(texte modifié aux 01.02.10 ; 01.02.11 ; 01.02.14 ; 01.02.18 ; 01.01.21).

16.5.005.3 Classe sportive : H3

Force musculaire déficiente

- Paraplégie avec des handicaps correspondant à une lésion moteur complète de Th1 à Th10 ;
- La stabilité du tronc varie de stabilité du tronc très limitée (zéro à force musculaire minimale dans les abdominaux) à stabilité du tronc limitée (réduite à la force abdominale normale dans la partie supérieure et inférieure de l'abdomen) avec des muscles de grade 0 à 4 ;
- Lésion hors moelle épinière/lésion partielle de la moelle épinière avec limitation des activités sportives spécifiques équivalant à la classe sportive H3.

Hypertonie

- Atteinte bilatérale, asymétrique ou symétrique avec une spasticité de grade 2 au minimum au niveau des membres inférieurs et une spasticité de grade 1 au minimum au niveau des membres supérieurs. Hypertonie en activité touchant le tronc ou les jambes, l'empêchant de faire du vélo ou du tricycle ;

Ataxie/Athétose/Dystonie

- **Athétose/Dystonie sévère (par exemple, grande amplitude de mouvement excessif et longue durée des mouvements excessifs) dans les membres inférieurs et le tronc, rendant impossible la pratique du vélo ou du tricycle ;**
- **Un mélange comparable d'ataxie/athétose/dystonie et d'hypertonie/spasticité avec une limitation d'activité spécifique au sport équivalente à la classe sportive H3, rendant impossible la pratique du vélo ou du tricycle.**

(texte modifié aux 01.02.10 ; 01.02.11 ; 01.02.14 ; 01.05.16 ; 01.02.18 ; 01.01.21)

16.5.005.4 Classe sportive : H4

Déficience(s) éligible(s) qui empêche un Athlète d'utiliser un vélo, un tricycle ou une position agenouillée/assise sur un vélo à main en raison de problèmes de santé sous-jacents.

Force musculaire déficiente

- Paraplégie avec des handicaps correspondant à une lésion complète de Th11 ou inférieur ;
- Pas de fonction des membres inférieurs/handicap fonctionnel du membre inférieur;
- Stabilité du tronc normale ou quasi normale (force abdominale normale, muscle de grade 4-5) ;
- Lésion hors moelle épinière/lésion partielle de la moelle épinière avec limitation des activités sportives spécifiques équivalant à la classe sportive H4;

Déficiences du passif d'amplitude de mouvement

- Athlète ayant une déficience du passif d'amplitude de mouvement, présentant le profil d'une limitation des activités sportives spécifiques au niveau des membres inférieurs équivalant à la classe sportive H4.

Déficiences des membres

- Les athlètes avec des déficiences des membres inférieurs qui répondent aux critères pour H5, mais qui n'ont pas d'handicaps supplémentaires qui empêchent l'utilisation en toute sécurité d'un vélo conventionnel ou la position à genoux/assise sur un vélo à mains.

Hypertonie

- Atteinte bilatérale, asymétrique ou symétrique avec une spasticité de grade 2 des membres inférieurs et une spasticité de grade 0 à 1 des membres supérieurs ;
- Atteinte unilatérale ; une spasticité de grade 2 au minimum des membres inférieurs et une spasticité de grade 0 à 1 des membres supérieurs ;
- Hypertonie en activité empêchant l'utilisation des jambes sur un tricycle ou un vélo.

Ataxie/Athétose/Dystonie

- Athétose/Dystonie sévère (par exemple, grande amplitude de mouvement excessif et longue durée des mouvements excessifs) dans les membres inférieurs, rendant impossible la pratique du vélo ou du tricycle ;
- Un mélange comparable d'ataxie/athétose/dystonie et d'hypertonie/spasticité avec une limitation d'activité spécifique au sport équivalente à la classe sportive H4, rendant impossible la pratique du vélo ou du tricycle.

(texte modifié le 01.02.10 ; 01.02.11 ; 01.02.14 ; 01.02.18 ; 01.01.21)

16.5.005.5 Classe sportive : H5

Les déficiences admissibles qui empêchent un athlète d'utiliser un vélo ou un tricycle et qui peuvent utiliser la position agenouillée/assise doivent utiliser cette position.

Force musculaire déficiente

- Paraplégie avec des handicaps correspondant à une lésion complète de Th11 ou inférieur;
- Force abdominale normale, et force d'extension du tronc normale (c'est-à-dire contrôle du tronc normal) ;

Déficiences des membres

- Athlètes qui répondent aux critères minimaux de déficience pour la déficience des membres inférieurs qui ont un ou des handicaps supplémentaires empêchant l'utilisation en toute sécurité d'un vélo conventionnel

Hypertonie

- Atteinte bilatérale, asymétrique ou symétrique, membres inférieurs touchés et membres supérieurs normaux ou quasi-normaux ;
- Atteinte unilatérale modérée/sévère ; spasticité de grade 2 au minimum des membres inférieurs et spasticité de grade 0 à 1 des membres supérieurs ;
- Atteinte du tronc légère/normale ;
- Hypertonie en activité empêchant de faire du vélo ou du tricycle ;

Ataxie/Athétose/Dystonie

- Atteinte bilatérale, asymétrique ou symétrique, de légère à modérée ;
- Atteinte unilatérale, de légère à modérée ;
- Atteinte du tronc légère/modérée ;

(texte modifié le 01.02.10 ; 01.02.14 ; 01.02.18 ; 01.01.21)

16.5.006 Division : Tricycle

Incapacité de faire du vélo à cause d'un manque d'équilibre et/ou d'une limitation du pédalage **grave** en raison d'une spasticité/**ataxie/athétose/dystonie**.

Dysfonction locomotrice grave, peut être de type mixte (athétose/dystonie/spasticité et/ou ataxie).

16.5.006.1 Classe sportive : T1

Hypertonie

- Spasticité de grade 3 du ou des membres inférieurs et supérieurs atteints ;
- **2, 3 ou 4 membres gravement touchés ;**
- **Faible utilisation fonctionnelle** du tronc.
- Hypertonie en activité au niveau des membres inférieurs et supérieurs ainsi qu'au niveau du tronc, ce qui affecte la posture et l'équilibre sur un tricycle.

Ataxie

- Indique des signes **graves** d'ataxie constants

Athétose/Dystonie

- Grave : signes de dystonie/d'athétose avec une large amplitude de mouvement ou intensité extrême de la posture.

(texte modifié le 01.02.10 ; 01.02.11 ; 01.02.18 ; 01.01.21)

16.5.006.2 Classe sportive : T2

Type de mouvement plus fluide et meilleur contrôle du tricycle.

Hypertonie

- Spasticité de grade 2 du ou des membres inférieurs et supérieurs touchés.
- **2, 3 ou 4 membres gravement touchés ;**
- Constat d'une hypertonie en activité.

Ataxie

- Indique des signes d'ataxie fréquents et modérés.

Athétose/Dystonie

- Signes d'Athétose/Dystonie, de fréquents à intermittents, avec une intensité de la posture ou une amplitude de mouvement de maximale à modérée.

(texte modifié le 01.02.10 ; 01.02.11 ; 01.02.18 ; 01.01.21)

16.5.007 Division : Cycles

16.5.007.1 Classe sportive : C1

Déficiences des membres

- Amputation simple au-dessus du genou et au-dessus du coude ou en-dessous du coude, ou
- Double amputation au niveau du genou ; ou
- Double amputation en-dessous du coude + amputation simple au-dessus du genou, pas de prothèse ; ou
- Double amputation en-dessous du genou + Double amputation en dessous du coude.

Force musculaire/mouvement d'amplitude passif

- Perte de fonction comparable aux profils de déficiences des membres ci-dessus.

Hypertonie/Ataxie/Athétose/Dystonie

- Dysfonction locomotrice, peut être de type mixte

Hypertonie

- Unilatérale ou bilatérale (symétrique/asymétrique) gravement touchée ;
- Spasticité de grade 3 au niveau du ou des membres inférieurs et supérieurs ;
- Faible utilisation fonctionnelle du tronc.

Ataxie

- Indique des signes d'ataxie graves

Athétose/Dystonie

- Grave : signes d'athétose/de dystonie constants avec une large amplitude de mouvement ou une intensité extrême de la posture ;

(texte modifié le 01.02.10 ; 01.02.11 ; 01.02.17 ; 01.02.18 ; 01.01.21)

16.5.007.2 Classe sportive : C2

Déficiences des membres :

- Amputation simple au-dessus du genou, pas de prothèse, peut avoir un support de moignon ; ou
- Amputation simple au-dessus du coude + amputation simple du genou avec utilisation de prothèse ; ou
- Double amputation en-dessous du coude + amputation simple du genou avec utilisation de prothèse de membre inférieur ; ou

- Double amputation en-dessous du genou avec utilisation de prothèses + amputation simple **au-dessus du coude** sans utilisation de prothèse de membre supérieur.

Force musculaire/passif d'amplitude de mouvement

- **Perte de fonction comparable aux profils de déficience des membres ci-dessus**
- Amplitude de mouvement limitée des hanches ou du genou ou faiblesse musculaire, de telle sorte qu'un tour fonctionnel complet de la manivelle n'est pas possible. Le rayon de la manivelle doit être limité à 0 cm (la manivelle est fixe).

Hypertonie/Ataxie/Athétose/Dystonie

Dysfonction locomotrice, peut être de type mixte :

Hypertonie

- Spasticité de grade 2 au niveau du ou des membres inférieurs et supérieurs touchés ; **et**
- Une hypertonie en activité est souvent observée dans un ou plusieurs membres touchés.

Ataxie

- Indique des signes d'ataxie fréquents, de modérés à sévères.

Athétose/Dystonie

- Signes **d'Athétose/Dystonie**, de fréquents à intermittents avec une intensité **de la posture** ou une amplitude de mouvement maximale à modérée ;

(texte modifié le 01.02.10 ; 01.02.11 ; 01.02.18 ; 01.01.21)

16.5.007.3 Classe sportive : C3

Déficience des membres

- Amputation simple au-dessus du coude, pas de prothèse + amputation simple en-dessous du genou avec utilisation de prothèse; **ou**
- Amputation du genou ou au-dessus du genou avec utilisation de prothèse + amputation simple en-dessous du coude ; **ou**
- Double amputation en-dessous du genou.

Force musculaire/passif d'amplitude de mouvement

- **Perte de fonction comparable aux profils de déficience des membres ci-dessus.**
- Amplitude de mouvement limité des hanches ou du genou, de telle sorte qu'un tour fonctionnel normal complet de la manivelle n'est pas possible. **L'athlète peut raccourcir la manivelle à la longueur optimale.**

Hypertonie

- Spasticité de grade 2 du ou des membres inférieurs **touchés**, membres inférieurs plus touchés ;
- Spasticité de grade 1 au niveau du membre supérieur **touché**.
- Une hypertonie en activité est souvent observée.

Ataxie

- Indique des signes d'ataxie intermittents, de légers à modérés.

Athétose/Dystonie

- Signes d'Athétose/Dystonie intermittents avec une intensité de la posture ou une amplitude de mouvement de sous-maximale à modérée ;

(texte modifié le 01.02.10 ; 01.02.11 ; 01.02.18 ; 01.01.21)

16.5.007.4 Classe sportive : C4

Déficiência des membres

- Amputation simple en-dessous du genou avec utilisation de prothèse + amputation simple en-dessous du coude; **ou**
- Amputation simple en-dessous du genou avec utilisation de prothèse; **ou**
- Double amputation en-dessous du coude.

Force musculaire/passif d'amplitude de mouvement

- **Perte de fonction comparable aux profils de déficiencia des membres ci-dessus.**
- Amplitude de mouvement limitée des hanches ou du genou, de telle sorte qu'un tour fonctionnel normal complet de la manivelle n'est pas possible. **L'athlète peut raccourcir la manivelle à la longueur optimale.**

Hypertonie

- Spasticité de grade 1 du ou des membres inférieurs touchés ;
- Spasticité de grade 1 du membre supérieur touchés ;
- Une hypertonie en activité peut être observée.

Ataxie

- Indique des signes d'ataxie intermittents et légers ou subtils.

Athétose/Dystonie

- Signes d'Athétose/Dystonie intermittents avec une intensité de la posture ou une amplitude de mouvement de modérée à légère ;

(texte modifié le 01.02.10 ; 01.02.11 ; 01.02.18 ; 01.01.21)

16.5.007.5 Classe sportive : C5

Cette Classe sportive vise les Athlètes qui répondent aux Critères minimaux de déficiencia (MIC) tels que précisés ci-dessous :

Déficiência des membres

- Amputation de tous les doigts et du pouce (par MCP) ou dysmélie sans prise fonctionnelle; **ou**
- Amputation du pied de Lisfranc ou dysmélie similaire ; **ou**
- Amputation simple au-dessus du coude, avec ou sans prothèse; **ou**
- Amputation simple en-dessous du genou avec utilisation de prothèse.

Force musculaire/passif d'amplitude de mouvement

- **Perte de fonction comparable aux profils de déficiencia des membres ci-dessus**

Différence de la longueur des jambes

- La différence de longueur entre les jambes droit et gauche doit être supérieure ou égale à 7 cm.

Hypertonie

- Degré de spasticité 1 avec des signes neurologiques ou plus **un membre inférieur ou supérieur ; et**
- d'autres signes neurologiques évidents, notamment:
 - Hoffman/Babinski unilatéral ou bilatéral positif;
 - Réflexes rapides ou différences claires entre les réflexes de gauche versus droite.

Ataxie

- Indique des signes d'Ataxie occasionnels et légers ou subtils.

Athétose/Dystonie

- Signes **d'Athétose/Dystonie** occasionnels avec une intensité **de la posture** ou une amplitude de mouvement légère ou subtile ;

(texte modifié le 01.02.10 ; 01.07.10 ; 01.02.11 ; 01.02.18 ; 01.01.21)

16.5.008 Division : Tandem

16.5.008.1 Classe sportive : B

Cette Classe sportive s'applique aux Athlètes ayant une déficience visuelle (VI) qui répondent aux Critères minimaux de déficience. Bien qu'il n'existe qu'une Classe sportive pour les Athlètes ayant une déficience visuelle (VI) dans le Paracyclisme (B), les athlètes sont désignés par B1, B2, B3 dans la Liste principale de classification conformément aux classes visuelles de l'IBSA : <http://www.ibsasport.org/classification/>. Les Critères minimaux de déficience pour les Athlètes ayant une Déficience visuelle ont été fixés sur la base de l'acuité visuelle corrigée de l'Athlète. La différence d'approche pour les Athlètes ayant une Déficience visuelle doit être observée dans le contexte historique de la Classification pour ces Athlètes, qui est une évaluation avec la « meilleure correction » telle qu'utilisée dans le contexte des diagnostics médicaux pour l'acuité visuelle.

Afin d'être éligible pour participer aux compétitions du Paracyclisme, l'Athlète doit répondre aux deux critères ci-dessous :

- L'Athlète doit avoir au moins l'une des Déficiences ci-dessous :
 - déficience de la structure de l'œil ;
 - déficience du nerf optique/des voies optiques ;
 - déficience du cortex visuel
- La Déficience visuelle de l'Athlète doit entraîner une acuité visuelle inférieure ou égale à LogMAR 1.0 (6/60) ou un champ de vision limité à moins de 40 degrés de diamètre.

Méthodes d'évaluation

Toute Évaluation des athlètes et attribution de Classe sportive sera basée sur l'évaluation de l'acuité visuelle dans l'œil ayant une meilleure acuité visuelle ou un meilleur champ de vision en portant la meilleure correction optique.

En fonction de l'acuité visuelle d'un Athlète, l'acuité visuelle est testée en utilisant le graphique LogMAR pour tester l'acuité visuelle de loin avec la lettre de l'alphabet « E » et/ou le Test de vision rudimentaire de Berkeley.

Le champ de vision peut être testé en utilisant : le Périmètre du champ de vision de Goldmann, l'Analyseur de champ de Humphrey ou Octopus Interzeag. Le logiciel de périmètres automatiques doit être pour les plages complètes (80° ou plus), et non pas uniquement pour les champs visuels centraux. Les stimuli de référence/l'isoptère est Goldman III/4 ou l'équivalent sur un autre matériel.

Les Athlètes qui participent aux compétitions en utilisant des dispositifs (par exemple, lunettes, lentilles) doivent assister à une Session d'évaluation avec ces dispositifs et leur prescription.

Un Athlète considéré comme utilisant des dispositifs de correction au cours d'une compétition qui n'ont pas été déclarés pendant la Session d'évaluation peut être soumis à une enquête supplémentaire pour déformation intentionnelle (voir article 16.4.012).

Les Athlètes doivent déclarer tout changement de leur correction optique à l'UCI avant une compétition. Si l'Athlète a un statut de Classe sportive Révision avec une Date de révision fixée ou confirmée, le statut de la Classe sportive de l'Athlète sera modifié en Révision. L'Athlète se soumettra alors à une Évaluation des athlètes avant la prochaine compétition conformément aux dispositions des présentes Règles de classification. Tout non-respect est susceptible d'entraîner une enquête pour déformation intentionnelle (voir article 16.4.012).

Tout membre du Personnel d'encadrement des athlètes au cours d'une Session d'évaluation doit rester en dehors du champ de vision des graphiques de l'acuité visuelle pendant l'Évaluation.

Conformément aux dispositions stipulées dans ces Règles de classification, l'examen d'observation ne s'applique pas aux Athlètes ayant une Déficience visuelle.

(texte modifié le 01.02.18)

16.5.009 Types de déficience non admissibles pour tous les Athlètes

Toute déficience qui n'est pas permanente ou vérifiable.

Les exemples de Déficiences non admissibles incluent, mais sans caractère limitatif, ce qui suit :

- Douleur ;
- Déficience auditive ;
- Faible tonus musculaire ;
- Hypermobilité des articulations ;
- Instabilité articulaire, par exemple épaule instable, luxation récurrente d'une articulation ;
- Endurance musculaire déficiente ;
- Déficience des fonctions des réflexes moteurs ;
- Fonctions cardiovasculaires déficientes ;
- Fonctions respiratoires déficientes ;
- Fonctions métaboliques déficientes ; et
- Tics et manières, stéréotypes et persévération motrice.

(article introduit le 01.02.18 ; texte modifié au 01.01.21)

16.5.010 État de santé n'étant pas un état de santé sous-jacent pour tous les Athlètes

Un certain nombre d'états de santé n'entraînent pas une Déficience éligible et ne sont pas des États de santé sous-jacents. Un Athlète ayant un État de santé (incluant, mais

non limité à, un des États de santé énumérés dans le tableau des Déficiences éligibles), mais qui n'a pas un État de santé sous-jacent ne sera pas éligible pour participer aux compétitions du Paracyclisme.

Les États de santé qui provoquent principalement de la douleur, provoquent principalement de la fatigue ; provoquent principalement une hypermobilité articulaire ou de l'hypotonie ; ou qui sont principalement d'ordre psychologique ou psychosomatique n'entraînent pas une Déficience admissible. Les exemples comprennent :

- État de santé qui provoque principalement de la douleur, y compris douleur myofasciale-syndrome de dysfonctionnement, fibromyalgie ou syndrome complexe de la douleur locale.
- Un État de santé qui provoque principalement de la fatigue est un syndrome de fatigue chronique.
- Un État de santé qui provoque principalement de l'hypermobilité ou de l'hypotonie est le syndrome d'Ehlers-Danlos.
- L'État de santé qui est principalement d'ordre psychologique ou psychosomatique comprend les troubles de conversion ou le trouble de stress post-traumatique.

(article introduit le 01.02.18)

Chapitre VI CHAMPIONNATS DU MONDE PARACYCLISME UCI

Programme

16.6.001 Se référer à l'article 9.1.011 du Règlement UCI.

(texte modifié aux 26.06.07; 01.01.09; 01.07.10; 01.10.13)

Participation

16.6.002 Se référer aux articles 9.2.062 et ss du Règlement UCI.

(texte modifié aux 01.02.11; 01.10.13)

16.6.003 [Article abrogé au 1.10.13]

16.6.004 [Article abrogé au 1.10.13]

Chapitre VII EPREUVES SUR ROUTE

§ 1 Course sur route

16.7.001 Tous les parcours des épreuves sur route doivent être entièrement interdits à la circulation.

(texte modifié aux 26.06.07; 01.01.10; 01.01.16)

Distances des épreuves sur route

16.7.002 Les distances maximum et minimum des épreuves internationales sur route de paracyclisme UCI seront les suivantes:

Sport Class	Minimum	Maximum
B hommes	93 km	125 km
B femmes	78 km	105 km
C5 hommes	75 km	100 km
C4 hommes	75 km	100 km
C3 hommes	60 km	80 km
C2 hommes	60 km	80 km
C1 hommes	60 km	80 km
C5 femmes	60 km	80 km
C4 femmes	60 km	80 km
C3 femmes	48 km	65 km
C2 femmes	48 km	65 km
C1 femmes	48 km	65 km
T2 hommes	30 km	40 km
T1 hommes	30 km	40 km
T2 femmes	26 km	35 km
T1 femmes	26 km	35 km
H5 hommes	60 km	80 km
H4 hommes	60 km	80 km
H3 hommes	60 km	80 km
H2 hommes	45 km	60 km
H1 hommes	45 km	60 km
H5 femmes	52 km	70 km
H4 femmes	52 km	70 km
H3 femmes	52 km	70 km
H2 femmes	37 km	50 km
H1 femmes	37 km	50 km

Pour les parcours possédant des caractéristiques uniques qui les rendent particulièrement intéressants, des exceptions pourront être autorisées à la seule discrétion de l'UCI.

(texte modifié aux 26.06.07; 01.02.08; 01.02.09; 01.01.10; 01.02.11; 01.10.13; 01.02.14, 01.02.19)

Circuits des épreuves sur route

16.7.003 Les circuits de l'ensemble des épreuves sur route en paracyclisme devront mesurer entre 7 km et 15 km. Sur tous les circuits, la pente ne dépassera pas 8 % en moyenne et 15 % au maximum dans les sections les plus pentues. La longueur totale des tronçons en montée ne sera pas plus élevée que 25% de celle du circuit.

L'UCI pourra autoriser des circuits inférieurs à 7 km, supérieurs à 15 km, ou excéder les pourcentages de dénivelé ci-dessus, possédant des caractéristiques uniques qui les rendent particulièrement intéressants.

L'UCI pourra autoriser un circuit plus court et moins technique pour les coureurs sur tricycles ou sur vélos à main et pour les coureurs de la catégorie «jeunesse».

Les organisateurs devront soumettre à l'UCI pour approbation un circuit qui remplit les exigences définies dans le Guide d'Organisation.

(texte modifié au 26.06.07; 01.01.10; 01.01.16)

Ordre de départ des épreuves en ligne

16.7.004 L'UCI peut décider de faire partir plusieurs classes sportives et/ou catégories d'âge ensemble dans un groupe. Chaque classe sportive, catégorie d'âge ou groupe ainsi constitué doit prendre le départ à un intervalle de deux minutes au moins les uns des autres pour éviter qu'ils ne se mélangent.

Les coureurs seront appelés sur la ligne dans des couloirs prédéfini, par classe sportive, catégorie d'âge ou par groupe dans l'ordre suivant:

1. Le champion du monde de la course en ligne, respectivement le champion du monde de la course en ligne sortant;
2. Selon l'ordre du dernier classement général UCI publié.

Les coureurs qui ont besoin d'aide au départ devraient se placer près des barrières pour faciliter le départ dans de bonnes conditions de sécurité pour tout le monde.

(texte modifié au 01.1.09; 01.02.11; 01.10.11; 01.01.16)

Sillage

16.7.005 Lors d'une course sur route dans laquelle différentes classes sportives partent en même temps (départ regroupé), les athlètes ont le droit de profiter du sillage, toutes classes sportives confondues.

Dans toutes les courses autres que celles avec un départ regroupé, tout cycliste suivant, emboîtant le pas ou se plaçant dans le sillage du cycliste d'une autre division, d'un autre groupe ou d'une autre classe sportive sera disqualifié. Les procédures de course décrites aux articles 2.4.017 à 2.4.020 sont applicables.

(texte modifié aux 01.02.09; 01.07.10)

16.7.006 [article abrogé au 01.02.09]

16.7.007 Compte tenu de la nature des handicaps et de la difficulté pour certains athlètes de saisir un bidon lors d'un ravitaillement, les mesures suivantes s'appliqueront pour le ravitaillement à pied lors des courses sur route:

- Interdiction de ravitailler lors du premier et du dernier tour ;
- Ravitaillement autorisé à partir des deux côtés de la route. Les zones de ravitaillement devront être décalées d'au moins 50 mètres.

(article introduit au 01.02.09)

Ordre de classement

16.7.007 bis L'ordre de classement dans les courses internationales de paracyclisme doit être établi selon la procédure suivante :

1. L'ordre de passage à la ligne d'arrivée;
2. Les coureurs rattrapés par la tête de course;
3. Les abandons (DNF);
4. Les coureurs disqualifiés (DSQ).

Certaines classes sportives pourront être groupées entre elles au départ des épreuves de Course sur Route. Les groupes sont identifiés par la couleur des dossards (blancs ou jaunes). Tous les coureurs doublés par la tête de leur course devront continuer à courir. Lorsque la tête de la course termine son dernier tour, tous les autres coureurs doivent terminer leur course au prochain passage de la ligne d'arrivée.

(article introduit au 01.02.11; modifié aux 01.07.18, 01.02.19)

§ 2 Contre-la-montre individuel

16.7.008 Pour les *championnats du monde paracyclisme UCI*, chaque nation peut, pour le contre-la-montre, inscrire un maximum de trois athlètes par classe sportive. Il est recommandé d'interdire complètement les circuits à la circulation qui n'a pas trait à l'épreuve. Il faut au moins que la circulation en sens inverse soit interdite. Les épreuves contre-la-montre peuvent emprunter les mêmes circuits que ceux des épreuves sur route figurant dans le même programme.

(texte modifié au 26.06.07; 01.01.10)

Distances des épreuves contre-la-montre

16.7.009 Les distances maximum et minimum des épreuves contre-la-montre des courses internationales de paracyclisme UCI seront les suivantes:

Sport Class	Minimum	Maximum
B hommes	20 km	40 km
B femmes	17 km	35 km
C5 hommes	17 km	35 km
C4 hommes	17 km	35 km
C3 hommes	17 km	35 km
C2 hommes	15 km	30 km
C1 hommes	15 km	30 km
C5 femmes	15 km	30 km
C4 femmes	15 km	30 km
C3 femmes	12 km	25 km
C2 femmes	12 km	25 km
C1 femmes	12 km	25 km
T2 hommes	12 km	25 km
T1 hommes	12 km	25 km
T2 femmes	10 km	20 km
T1 femmes	10 km	20 km
H5 hommes	17 km	35 km
H4 hommes	17 km	35 km
H3 hommes	17 km	35 km
H2 hommes	12 km	25 km
H1 hommes	12 km	25 km
H5 femmes	15 km	30 km
H4 femmes	15 km	30 km
H3 femmes	10 km	20 km
H2 femmes	10 km	20 km
H1 femmes	10 km	20 km

Pour les parcours possédant des caractéristiques uniques qui les rendent particulièrement intéressants, des exceptions pourront être autorisées à la seule discrétion de l'UCI.

(texte modifié aux 26.06.07; 01.02.08; 01.02.09; 01.01.10; 01.02.11; 01.10.13; 01.02.14 ; 01.02.19)

Ordre de départ des épreuves contre-la-montre

16.7.010 L'UCI peut décider de faire partir plusieurs classes sportives et/ou catégories d'âge ensemble dans un groupe.

L'ordre de départ lors d'une épreuve contre-la-montre entre les classes sportives devrait être établi de façon à minimiser le risque que les athlètes d'une classe sportive doublent les athlètes d'une autre classe sportive (c'est-à-dire: C5-C4-C3 ...). Au sein de chaque classe sportive, catégorie d'âge ou groupe, l'ordre de départ est déterminé comme suit:

Pour les courses se disputant uniquement en contre-la-montre :

1. L'ordre inverse du dernier classement général UCI publié;
2. Le champion du monde contre la montre en titre, respectivement le champion du monde contre la montre sortant.

Pour les épreuves par étapes:

1. L'ordre inverse du classement général provisoire de l'épreuve.

Pour les épreuves par étapes dont la première étape est un contre la montre:

1. L'ordre inverse du dernier classement général UCI publié;
2. Le champion du monde contre la montre en titre.

En tout état de cause, le collège des commissaires peut modifier cet ordre pour les classes sportives T 1-2 et la division H dans la mesure où le parcours serait trop étroit. Dans ce cas particulier, l'ordre de départ des athlètes commencera par les coureurs les plus rapides et se terminera par les coureurs les plus lents, de manière à faciliter les dépassements en course.

(texte modifié aux 01.01.10; 01.02.11; 01.10.11)

16.7.011 Lors des épreuves de contre la montre, les voitures suiveuses seront autorisées selon les termes suivants:

- 1 voiture suiveuse par nation (c'est-à-dire: l'équipe nationale, les individuels ou toute autre équipe sous recommandations de la fédération nationale pris tous ensemble) jusqu'à 6 coureurs engagés dans le contre-la-montre individuel, toutes classes sportives confondues;
- 2 voitures suiveuses pour une nation qui a entre 7 et 12 coureurs engagés dans le contre-la-montre individuel, toutes classes sportives confondues;
- 3 voitures suiveuses pour une nation qui a entre 13 et 19 coureurs engagés dans le contre-la-montre individuel, toutes classes sportives confondues;
- 4 voitures suiveuses pour une nation qui a plus de 20 coureurs engagés dans le contre-la-montre individuel, toutes classes sportives confondues.

Le président du collège des commissaires pourra réduire le nombre de véhicules accrédités s'il l'estime approprié. Tous les chauffeurs de véhicule devront détenir une licence UCI émise par leur fédération nationale.

(texte modifié aux 01.01.09; 01.10.11)

§ 3 Relais par équipe (TR)

16.7.012 Les courses seront réservées aux athlètes des classes sportives suivantes :

- Hommes : H5; H4; H3; H2; H1
- Femmes : H5; H4; H3; H2; H1

Une équipe se composera de trois athlètes plus les remplaçants. L'équipe peut être mixte et donc se composer d'athlètes provenant des classes sportives indiquées ci-dessus.

Pour toutes les compétitions paracyclistes de TR, il y aura un maximum deux équipes par structure donnée (équipe nationale, groupe professionnel, etc.). Une troisième équipe pourra être enregistrée pour chaque structure s'il s'agit d'une équipe entièrement féminine. Conformément au tableau ci-dessous, le nombre total de points des trois participants TR ne doit pas dépasser neuf (9) points, y compris un athlète avec un score maximal de deux (2) points. Lors des *championnats du monde* : les titres appartiennent aux athlètes qui composent l'équipe.

Sexe et classes sportives	Points
Hommes H5	4
Hommes H4	4
Hommes H3	3
Hommes H2	2
Hommes H1	1
<hr/>	
Femmes H5	3
Femmes H4	3
Femmes H3	2
Femmes H2	1
Femmes H1	1

(texte modifié aux 01.02.11; 01.10.12; 01.02.14; 11.02.20)

16.7.013 Le chef d'équipe doit indiquer les noms et classes sportives qui constituent l'équipe, ainsi que l'ordre dans lequel les athlètes seront placés pour le relais. L'ordre doit être communiqué au président du collège des commissaires au plus tard 1 heure après la fin de la dernière épreuve impliquant des athlètes de la division H. Cet ordre de départ ne pourra plus être modifié ensuite.

Si le relais par équipe (TR) est la première épreuve impliquant des athlètes de la division H, l'ordre doit être communiqué au président du collège des commissaires au plus tard 1 heure après la réunion des chefs d'équipe.

(texte modifié aux 01.01.11; 01.10.11 ; 01.01.16)

16.7.014 Tous les athlètes de la première vague prendront le départ en même temps et effectueront leur portion de course comme dans n'importe quelle course en ligne

ordinaire. Dès qu'un athlète complète son tour de circuit et passe devant son coéquipier, celui-ci prendra son départ pour effectuer le sien.

Il est de la responsabilité des chefs d'équipe de donner le départ à leurs coureurs lorsque le relais est passé à un autre athlète. Un commissaire supervisera la zone de relais et dans le cas d'un faux départ, une pénalité de 10 secondes sera ajoutée directement aux résultats et le commissaire en informera le chef d'équipe pendant la course.

Il y a faux départ lorsqu'un athlète prend le relais de son coéquipier avant que ce dernier ne traverse la ligne de relais. Aider un coureur au départ en poussant ou en tirant son vélo à mains sera également considéré comme un faux départ. Un faux départ commis plus de 3 secondes avant que le coéquipier franchisse la ligne de relais entraînera automatiquement la disqualification de l'équipe.

(article introduit au 01.01.11; modifié au 01.01.16; 01.07.18)

- 16.7.015** L'échelonnement des tours suivants sera déterminé par équipe en fonction du résultat des *championnats du monde* précédents (cinq (5) premières équipes). Ces équipes auront le droit de choisir leur couloir pour l'échelonnement. L'échelonnement des autres équipes sera tiré au sort.

(texte modifié au 01.02.11)

- 16.7.016** Lorsqu'un coureur d'une nation est rattrapé par le leader de la course, la nation doit être retirée de la course et figurer dans les résultats comme ayant été rattrapée.

(article introduit au 01.02.11)

- 16.7.017** Chaque équipe a droit à deux membres du personnel dans la zone du relais afin d'aider ses athlètes.

(article introduit au 01.02.11)

Chapitre VIII EPREUVES SUR PISTE

- 16.8.001** Les épreuves sur piste sont seulement ouvertes aux athlètes qui appartiennent aux classes sportives C et B.

(texte modifié aux 26.06.07; 01.02.08; 01.01.10; 01.01.16; 01.02.17)

- 16.8.002** Les blocs de départ doivent être utilisés pour toutes les classes sportives lors des épreuves sur piste suivantes: poursuite individuelle, premier coureur lors de la vitesse par équipe et kilomètre/500 mètres.

Un compte à rebours de 15 secondes débutera lorsque les coureurs sont sécurisés sur leurs vélos et prêts à prendre le départ.

(article introduit au 01.01.09; texte modifié au 01.02.17 ; 01.01.21)

§1 Kilomètre et 500 mètres

- 16.8.003** Pour chaque classe sportive, les distances seront les suivantes:

Classe sportive	Distance
Tandem homes et femmes – B	1000 m
Cycle hommes – C5; C4; C3; C2; C1	1000 m
Cycle femmes – C5; C4; C3; C2; C1	500 m

(texte modifié au 01.02.09; 01.01.10)

§2 Poursuite individuelle

- 16.8.004** Pour chaque classe sportive, les distances seront les suivantes:

Sport Class	Distance
Tandem homes – B	4000 m
Cycle hommes – C5; C4	4000 m
Cycle hommes – C3; C2; C1	3000 m
Tandem femmes – B	3000 m
Cycle femmes – C5; C4; C3; C2; C1	3000 m

(texte modifié aux 01.02.09; 01.01.10)

- 16.8.005** Considérant la diversité au niveau des types de handicap dans la division « C », il est recommandé de jumeler des athlètes avec des handicaps similaires lors de la qualification en poursuite individuelle sur piste, de façon à ne pas pénaliser ou favoriser certains athlètes. Cette considération aura préséance dans le jumelage des athlètes.

(article introduit au 01.01.09; modifié au 01.01.10)

16.8.006 Lorsqu'un facteur est utilisé pour le classement d'athlètes en poursuite individuelle sur piste, les athlètes évolueront seuls en finale (or-argent, bronze-quatrième) s'ils ne font pas partie de la même classe sportive et ne seront jumelés que s'ils font partie de la même classe sportive.

(article introduit au 01.01.09)

§3 Sprint en tandem

16.8.007 Ces épreuves sont organisées pour les aveugles et malvoyants hommes et femmes.

(texte modifié au 01.02.08)

16.8.007bis Le départ doit être effectué sur la ligne de poursuite.

(texte introduit au 01.01.20)

16.8.007ter L'épreuve se déroulera sur une distance de 3 tours

(texte introduit au 01.01.20)

Tableau des épreuves de sprint

16.8.008 Jeux Paralympiques et *championnats du monde UCI*

Les rondes de qualification pour le sprint en tandem seront calculées sur 200 m. Après les rondes de qualification, les huit coureurs les plus rapides avanceront.

Partants	Formule	Epreuve	Composition	1 ^{er}	2 ^e
8	¼ Finale 4x2 → 1=4 <small>(en 2 manches, 3 si nécessaire)</small>	1	N1-N8	1A1	1A2
		2	N2-N7	2A1	2A2
		3	N3-N6	3A1	3A2
		4	N4-N5	4A1	4A2
4	½ Finale 2x2 → 1=2 <small>(en 2 manches, 3 si nécessaire)</small>	1	1A1-4A1	1B1	1B2
		2	2A1-3A1	2B1	2B2
4	Finale 7-8 2x1 → 1=2	1	1A2-2A2	7 ^e	8 ^e
		2	3A2- 4A2	5 ^e	6 ^e
4	Finale 2x2 → 1=2 <small>(en 2 manches, 3 si nécessaire)</small>	1	1B2-2B2	3 ^e (Bronze)	4 ^e
		2	1B1-2B1	1 ^{er} (Or)	2 ^e (Argent)

Si un coureur est disqualifié en ¼ de finale, les deux plus hautes têtes de séries suivantes courront pour la 5^{ème} et la 6^{ème} place.

(article introduit au 01.01.09; texte modifié au 01.07.11, 01.01.19)

§4 Sprint par équipe (TS)

16.8.009 A ces épreuves peuvent participer les athlètes des classes sportives suivantes:

- Hommes – C5; C4; C3; C2; C1
- Femmes – C5; C4; C3; C2; C1

Une équipe est composée de trois coureurs plus ses remplaçants. Les équipes peuvent être mixtes, c'est-à-dire composée d'athlètes appartenant aux différentes classes sportives mentionnées ci-dessus.

Pour toutes les compétitions paracyclistes de TS (sprint par équipe), il y aura un maximum d'une équipe par structure donnée (équipe nationale, groupe professionnel, etc.). Une deuxième équipe pourra être inscrite pour chaque structure à condition qu'elle soit entièrement composée de femmes. En référence au présent tableau, le total des points des trois participants au TS doit être d'au maximum 10 points.

Genre et classes sportives	Points
Hommes C5	4
Hommes C4	4
Hommes C3	3
Hommes C2	2
Hommes C1	1
Femmes C5	3
Femmes C4	3
Femmes C3	2
Femmes C2	1
Femmes C1	1

Lors des phases qualificatives, une seule équipe évolue sur la piste à la fois, tandis que lors des finales, deux équipes évoluent sur la piste en même temps.

(texte modifié aux 26.06.07; 01.02.09; 01.01.10; 01.06.10; 01.02.11; 01.02.12)

16.8.010 L'événement consiste en deux séries. La première série est une manche qualificative, dans laquelle les équipes doivent courir seules contre la montre, afin de déterminer les quatre équipes les plus rapides, qui disputeront ensuite les finales. Pendant les finales, les équipes concourent les unes contre les autres. Les équipes ayant obtenu les deux meilleurs temps doivent disputer la première et deuxième place des finales, les deux autres équipes se disputeront la troisième et quatrième place des finales.

(article introduit au 01.01.09, texte modifié au 01.02.17)

16.8.011 [article abrogé au 01.02.09]

16.8.012 [article abrogé au 01.02.09]

§5 Scratch

16.8.013 Pour les épreuves scratch en paracyclisme piste, les articles 3.2.173 et suivants s'appliquent, à l'exception des dispositions ci-dessous.

(L'événement consiste en deux séries. La première série est une série éliminatoire pour choisir les quatre équipes les plus rapides, sur la base de leur temps pour la finale. Les équipes avec les deux meilleurs temps s'affronteront en finale pour les médailles d'or et d'argent, tandis que les deux autres s'affronteront pour la médaille de bronze et la quatrième place.

(article introduit au 01.10.13)

16.8.014 Pour chaque classe sportive les distances seront les suivantes:

Classe sportive	Distance
Cycle Hommes – C5; C4; C3; C2, C1	15 km
Cycle Femmes – C5; C4; C3; C2, C1	10 km

Chaque classe sportive aura son propre événement, ses résultats et sa cérémonie de remise des médailles. S'il y a moins de six (6) participants dans une classe sportive, la classe sportive sera combinée avec la classe sportive supérieure pour le déroulement de l'épreuve jusqu'à ce que le minimum de six (6) athlètes soit atteint. Une cérémonie de remise des médailles sera organisée pour chaque classe sportive après la fin de la course, même si les classes sportives sont combinées.

Exemple : il y a 3 athlètes dans la classe sportive MC1 et 9 dans la classe sportive MC2. Les athlètes de la classe sportive MC1 participeront avec des athlètes de la classe sportive MC2 avec un total de 12 athlètes dans une course.

Les nations sont autorisées à inscrire au maximum deux athlètes de la même classe sportive.

(article introduit au 01.10.13; modifié au 01.01.16, 01.02.19)

16.8.015 [article abrogé le 01.02.19]

§6 Omnium Para

16.8.016 L'Omnium Para est composé de quatre (4) événements : 200m lancé, 1km/500m, Poursuite et Scratch.

(texte introduit au 01.01.20)

16.8.017 Les événements individuels de l'Omnium Para sont considérés à la fois comme événements simples et comme événements faisant partie de l'Omnium Para, à l'exception du 200m lancé qui compte uniquement pour le classement de l'Omnium Para.

(texte introduit au 01.01.20)

- 16.8.018** Pour ces quatre (4) événements, 40 points seront attribués pour la première place, 38 points pour la deuxième place, 36 points pour la troisième place, etc. A partir de la 21^e place, 1 point sera attribué à chaque coureur. Le gagnant de l'Omnium Para sera le coureur ayant obtenu le plus grand nombre de points. En cas d'égalité dans le classement final, le classement de la Scratch départagera les coureurs.

Les points de l'Omnium Para seront uniquement attribués aux coureurs participants à l'Omnium Para.

(texte introduit au 01.01.20)

- 16.8.019** La participation est limitée à deux (2) coureurs par classe sportive et par nation.

(texte introduit au 01.01.20)

§7 Vitesse par équipe tandem mixte

- 16.8.020** La Vitesse par équipe tandem mixte est un événement opposant deux équipes. Le premier tandem d'une équipe mène la course pendant deux (2) tours, et le second pendant un (1) tour, pour un total de trois (3) tours.

(texte introduit au 01.01.20)

- 16.8.021** Une équipe est composée d'un (1) tandem masculin et d'un (1) tandem féminin de la même nation.

(texte introduit au 01.01.20)

- 16.8.022** Pour toutes les vitesses par équipe tandem mixtes, chaque structure (équipe nationale, équipe commerciale, etc...) aura droit à une équipe maximum.

(texte introduit au 01.01.20)

- 16.8.023** La Vitesse par équipe tandem mixte est un événement à départ arrêté où les deux tandems commencent en même temps.

(texte introduit au 01.01.20)

- 16.8.024** Le passage du relais s'effectue selon l'article 3.2.153.

(texte introduit au 01.01.20)

- 16.8.025** Le gagnant de l'épreuve est déterminé par le temps le plus rapide.

(texte introduit au 01.01.20)

16.8.026 Cette épreuve se déroule en deux séries.

La première série est une phase de qualification, où les équipes concourent seules en contre-la-montre, afin de déterminer les équipes les plus rapides qui participeront ensuite aux finales l'une contre l'autre.

Les équipes ayant fait les deux meilleurs temps participeront aux finales pour la première et la deuxième place. Les équipes ayant obtenues les troisième et quatrième temps participeront aux finales pour la troisième et quatrième place.

(texte introduit au 01.01.20)

Chapitre IX RECORDS DU MONDE

16.9.001 Le record du monde est la propriété exclusive de l'UCI.

Les nouveaux records du monde seront reconnus et homologués uniquement par l'UCI.

(texte modifié aux 26.06.07; 01.10.11; 01.07.12)

16.9.002 Un nouveau record du monde ne sera homologué que pour un coureur ayant le statut Confirmé (C) ou Révision (R) pour la classe sportive dans laquelle le nouveau record a été établi. Le coureur doit en outre être titulaire d'une licence internationale valable délivrée par une fédération nationale de cyclisme affiliée à l'UCI.

Les changements de classe sportive entraînent l'annulation du record.

(texte modifié aux 01.02.11; 01.07.12)

16.9.003 Seuls les records du monde (excepté les records de l'heure) établis lors d'une compétition sur le calendrier international ou national peuvent être reconnus.

Le record de l'heure peut être réalisé lors d'une tentative spéciale, qui sera également courue suivant les règlements spécifiques de l'UCI. Toute tentative spéciale de record de l'heure requiert au préalable l'accord écrit de l'UCI. L'accord est subordonné aux exigences déterminées par les articles 3.5.005 à 3.5.013 et 3.5.015 du Règlement UCI.

Seuls les records du monde tentés sur une bicyclette traditionnelle, comme définies aux articles 1.3.006 à 1.3.010 et 1.3.019 du Règlement UCI, incluant le tandem pourront être homologués. Les vélos à main et les tricycles ne pourront donc pas déposer de demande d'homologation de record du monde.

Les records doivent être réalisés sur une piste homologuée par l'UCI

(texte modifié aux 01.02.08; 01.02.09; 01.07.12 ; 01.01.16)

16.9.004 Les records du monde sont uniquement homologués pour les épreuves et les classes sportives indiquées dans les articles 16.8.003, 16.8.004, 16.8.007, 16.8.009 (sur 250 m piste uniquement) ainsi que le 200 m et le record de l'heure.

La tentative de record de l'heure en paracyclisme doit être effectuée conformément aux articles 3.5.026 à 3.5.033 du Règlement UCI.

(texte modifié aux 1.02.11; 1.10.11; 1.07.12 ; 01.01.16)

- 16.9.005** De tout record sera établi un rapport succinct précisant les circonstances dans lesquelles le record a été établi, conformément aux modèles fournis par l'UCI. Le rapport sera rédigé et signé sans délai par le commissaire international de l'UCI, par au moins un autre officiel présent et par le(s) coureur(s) ayant réalisé le record.

Voir annexe 1

(article introduit au 01.07.12)

- 16.9.006** Exceptés les records établis durant les jeux paralympiques, les championnats du monde et les événements de la coupe du monde, aucun record du monde ne pourra être homologué si l'athlète en question ne subit pas un contrôle antidopage conduit selon le règlement antidopage de l'UCI à l'issue de la course. Pour les épreuves par équipes, tous les membres de l'équipe qui ont établi le nouveau record doivent subir un contrôle.

Les coûts d'un tel contrôle antidopage doit être pris en charge par la fédération nationale de(s) l'athlète(s) concerné(s).

Tout record du monde ne peut être homologué que si le contrôle antidopage de(s) l'athlète(s) s'est avéré négatif.

(article introduit au 01.07.12)

- 16.9.007** Aucun record ne sera homologué s'il ne répond pas à toutes les dispositions qui y sont applicables.

(article introduit au 01.07.12)

- 16.9.008** Un record qui est battu le même jour n'est pas homologué.

(article introduit au 01.07.12)

- 16.9.009** Les records établis pendant les coupes du monde, les championnats du monde et les jeux paralympiques peuvent être homologués par une attestation sur un communiqué officiel des résultats, signé par le président du collège des commissaires et par le délégué technique de l'UCI.

(article introduit au 01.07.12)

- 16.09.010** Un record du monde n'est reconnu que s'il est homologué par l'UCI.

(article introduit au 01.07.12)

- 16.09.011** La demande d'homologation est faite par le coureur qui a réalisé le record ou par sa fédération nationale. Sous peine d'irrecevabilité la demande doit être parvenue au siège de l'UCI au plus tard un mois après la date du record.

(article introduit au 01.07.12)

16.09.012 Si l'UCI estime qu'il y a des éléments qui s'opposent à l'homologation d'un record du monde, elle invite le coureur ou son représentant à s'expliquer sur ces éléments avant de prendre une décision. À défaut et si le record n'est pas homologué, le coureur peut introduire un recours devant le TAS.

(article introduit au 01.07.12)

16.09.013 L'UCI reconnaît et ratifie également les records paralympiques.

(article introduit au 01.07.12)

Chapitre X EQUIPEMENT VESTIMENTAIRE

16.10.001 Pour les dispositions d'équipement vestimentaire, voir les Articles 1.3.026 et ss s'appliquent.

(article introduit au 01.10.13)

16.10.002 Pour toutes les classes sportives dans les épreuves sur route, les coureurs sont tenus de se procurer un casque de la couleur correspondant à leur classe sportive ou de recouvrir leur casque de cette couleur:

Rouge	C5 hommes / femmes
	T2 hommes
	H4 hommes / femmes
	B hommes
Blanc	C4 hommes / femmes
	H3 hommes / femmes
	B femmes
	T2 femmes
Blue	C3 hommes / femmes
	H2 hommes
	T1 femmes
Noir	H5 hommes / femmes
	C2 hommes / femmes
	T1 hommes
Jaune	C1 hommes / femmes
	H2 femmes
Vert	H1 hommes
Orange	H1 femmes

Les classes sportives des athlètes sont reconnaissables par l'utilisation des couleurs de casque susmentionnées, ce qui permet aux commissaires et au public de détecter sans délais et confusion le groupe dans lequel ils appartiennent. Les coureurs portant un casque de la mauvaise couleur dans les épreuves sur route ne pourront pas prendre le départ ou seront mis hors course et disqualifiés.

(texte modifié aux 26.06.07; 01.02.09; 01.01.10; 01.07.10; 01.10.13; 01.02.14; 01.01.16)

Tandem

16.10.003 Les athlètes d'un tandem doivent porter un équipement vestimentaire identique (maillot, cuissard), sauf cas décrit à l'article 1.3.063.

(texte modifié aux 01.10.13 ; 01.10.13)

Utilisation de cathéters

16.10.004 Les cyclistes utilisant un cathéter ou tout autre dispositif de déviation urinaire permettant de retenir leur urine, se doivent de le porter en tout temps durant la période d'entraînement, de compétition et de classification. Les pénalités associées à cette règle

seront en ligne avec celles du port du casque aux points 2.2 et 2.3 du barème des faits de course annexé au Titre XII.

(texte modifié aux 01.02.09; 01.10.13)

Chapitre XI MEDAILLES ET MAILLOTS POUR LES CHAMPIONNATS DU MONDE PARACYCLISME UCI

Cf: titre 9 du règlement UCI.

Chapitre XII SANCTIONS

16.12.001 Dans les épreuves paracyclistes, les procédures disciplinaires seront ouvertes contre tout coureur qui commet une infraction aux règlements de l'UCI.

(texte modifié au 26.06.07)

Chapitre XIII ANTIDOPAGE

- 16.13.001** Des contrôles antidopage et des examens de santé peuvent être réalisés pendant toute épreuve paracycliste conformément au règlement de l'UCI. Le coureur refusant de se soumettre à ces contrôles sera considéré positif ou inapte.

(texte modifié au 26.06.07)

Chapitre XIV EQUIPMENT

16.14.001 Tous les cycles utilisés lors des *championnats du monde paracyclisme UCI* ou lors d'épreuves inscrites au calendrier UCI devront satisfaire aux exigences en vigueur du Règlement UCI (titre I, chapitre III). Si des exceptions peuvent être admises pour des raisons ayant trait à la morphologie ou au handicap, il faudra toutefois respecter le principe du règlement de l'UCI pour les cycles. Par exemple, il peut être permis d'adapter le guidon du cycle d'un coureur ayant un handicap des membres supérieurs si celui-ci en a besoin pour actionner les leviers des vitesses et des freins, s'il n'en résulte pas un avantage aérodynamique inéquitable et si la sécurité n'est pas compromise. Un guidon de la sorte doit être approuvé par l'UCI selon la procédure décrite à l'article 16.14.002 du Règlement de l'UCI.

(texte modifié aux 26.06.07; 01.02.17)

16.14.001 bis Tous les Protocoles d'Homologation UCI en vigueur et disponible sur le site internet de l'UCI doivent être respectées s'il y a lieu.

(article introduit au 01.10.13)

16.14.002 Toutes les demandes d'homologation de prothèse, orthèse ou d'adaptation due au handicap pour un cycle doivent être soumises par écrit avec une bonne explication et des illustrations aux fins d'approbation par l'UCI, selon la procédure établie par l'UCI et disponible sur son site internet. La demande doit parvenir à l'UCI au moins trois mois avant toute épreuve à laquelle l'athlète révision (R) ou confirmé (C) souhaite participer. Pour les nouveaux athlètes (N), la demande doit parvenir un mois avant. La date de l'épreuve doit être stipulée dans la demande. Au cas où l'adaptation est approuvée, un numéro d'authentification (autocollant) et un certificat sont transmis à l'athlète aux fins de présentation lors de toute épreuve.

Toutes les adaptations, prothèses ou orthèses doivent être approuvées par l'UCI avant l'épreuve. Les athlètes ne sont pas autorisés à participer sans un dispositif approuvé.

(texte modifié aux 26.06.07; 01.01.10; 01.07.13; 01.02.17)

16.14.003 L'UCI et les officiels de l'épreuve ne sont pas responsables des conséquences du choix de l'équipement utilisé par les licenciés ou des modifications qu'ils lui apportent, ni de ses défauts ou de sa non-conformité.

16.14.003 bis Dans tous les cas, aucun mécanisme de restitution d'énergie ou d'assistance ne peut être intégré à une orthèse/prothèse.

En ce qui concerne les orthèses/prothèses mécaniques des membres inférieurs, le point de pivot à l'axe du genou doit être de longueur égale à celui du fémur du membre valide.

(article introduit au 01.07.13)

- 16.14.004** Il est permis de fixer des poignées artificielles et des prothèses aux membres supérieurs mais pas de les fixer au cycle. Pour des raisons de sécurité en cas de chute, il n'est pas permis d'installer ou de fixer de prothèses/orthèse ou d'attacher un membre sur des éléments du cycle. Dans tous les cas, un mécanisme de sécurité doit être installé.

A l'exception des vélos à main, le coureur ne s'appuiera que sur les pédales, la selle et le guidon.

(texte modifié au 01.07.13)

- 16.14.005** Un athlète ayant été amputé au-dessus du genou peut utiliser un support pour la cuisse à condition que celle-ci ne soit pas attachée au cycle pour des raisons de sécurité. En d'autres termes, le support peut consister en un tube coupé par la moitié fixé au cycle, dont la base est fermée et dont les côtés ne sont pas fermés sur plus de 15 cm à la base. Dans tous les cas, si un dispositif de fixation est utilisé sur le tube, un mécanisme de sécurité doit être installé.

(texte modifié aux 01.01.09; 01.01.10; 01.01.16; 01.02.17)

- 16.14.006** Les bicyclettes, les tandems, les tricycles et les vélos à mains utilisés pour les épreuves sur route doivent avoir deux systèmes de freinage indépendants. Les bicyclettes et les tandems doivent avoir un frein indépendant sur chaque roue. Les freins à disque sont autorisés.

Vélo à mains: Dans le cas d'un vélo à mains, s'il y a un système de freinage pour les roues doubles, il doit agir sur les deux roues. Les systèmes de freinage doivent être dynamiques; on ne permet pas de bloquer une seule roue. Les freins à disque sont autorisés.

Tricycle: Quant aux tricycles, ils doivent avoir deux systèmes de freinage, un à l'avant et un à l'arrière. Le système de freinage sur les roues doubles doit être dynamique et agir sur les deux roues. Les freins à disque sont autorisés.

(texte modifié aux 01.01.10; 01.10.13; 01.02.17; 01.07.18)

- 16.14.007** Dans les *championnats du monde paracyclisme UCI* sur route dotés d'un service en course neutre, il est probable que seules des roues standard seront proposées. Il ne sera donc peut-être pas possible de fournir un service neutre aux cadres de tandem dont le moyeu est plus large que celui d'une roue standard. Il est aussi fort peu probable que des roues de rechange neutres soient disponibles pour les tricycles ou appropriées aux vélos à main sauf si les roues sont interchangeables avec des roues standard pour la route.

(texte modifié au 26.06.07)

- 16.14.008** En ce qui concerne l'utilisation des liaisons radio ou autres moyens de communication à distance dans une course, l'article 2.2.024 s'applique.

(texte modifié aux 01.02.11; 01.10.11)

Chapitre XV TANDEM

Définition

- 16.15.001** Le tandem est un vélo pour deux cyclistes à deux roues d'égal diamètre qui satisfait aux normes générales de l'UCI en matière de fabrication de bicyclettes. Le coureur avant, appelé «pilote», doit pouvoir diriger la roue avant. Les deux coureurs regardent vers l'avant et adoptent la position traditionnelle du cycliste. La roue arrière est mue par les deux cyclistes par l'intermédiaire d'un système de pédales agissant sur une chaîne.
- 16.15.002** Le tube supérieur du tandem et tout tube de renfort peuvent être inclinés pour tenir compte de la morphologie des coureurs.
- 16.15.003** [article abrogé au 01.02.17]

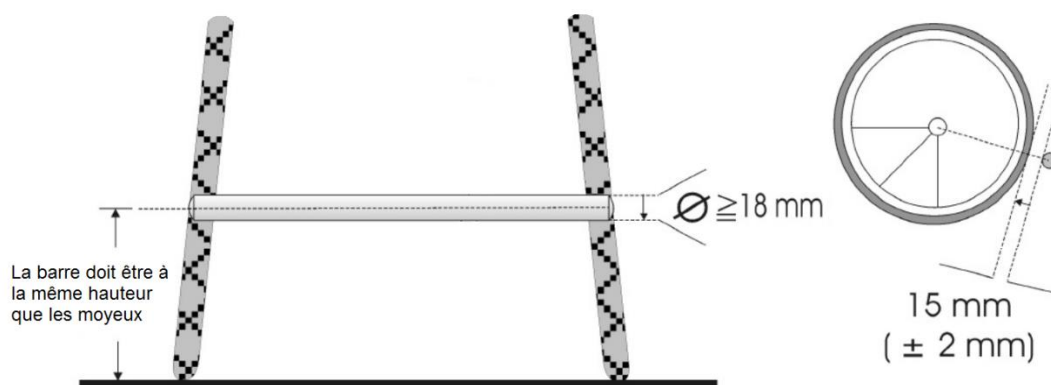
Chapitre XVI TRICYCLE

Définition

- 16.16.001** Le tricycle est un cycle ayant trois roues d'égal diamètre. La roue avant – ou les roues avant – est directrice. La roue arrière – ou les roues arrière – est mue par un système de pédales agissant sur une chaîne.
- 16.16.002** Il n'est pas permis d'utiliser des tricycles couchés lors des épreuves paracyclistes UCI.
(texte modifié au 26.06.07)
- 16.16.003** Les tricycles à deux roues arrière seront conformes aux principes de fabrication et aux mesures de l'UCI relatifs aux bicyclettes, y compris le pédalier, le tube arrière et la position de la selle, mais à l'exclusion du triangle arrière.
- 16.16.004** Les tricycles à deux roues avant directrices seront conformes aux principes de fabrication et aux mesures de l'UCI relatifs aux bicyclettes, y compris le triangle arrière.
- 16.16.005** Le diamètre des roues des tricycles doit être compris entre 70 cm et 55 cm, pneu inclus, des pièces standard devant être utilisées. Des systèmes de fixation du moyeu différents peuvent être utilisés si besoin est. La largeur des roues doubles des tricycles doit être comprise entre 85 cm et 60 cm, mesurée au centre de chaque pneu, les pneus touchant le sol.
- 16.16.006** Si l'essieu arrière du tricycle à deux roues arrière n'a pas de différentiel, une seule roue sera entraînée en raison de la différence de vitesse des roues dans les virages.
- 16.16.007** Le tricycle ne doit pas présenter un encombrement supérieur à 200 cm en longueur et à 95 cm en largeur.
- 16.16.008** Pour que le coureur puisse monter plus facilement sur le tricycle, le tube supérieur peut être incliné vers l'arrière au plus jusqu'à devenir parallèle au tube oblique.
- 16.16.009** Les deux roues du tricycle peuvent être décentrées de 10 cm au plus par rapport à une ligne qui passe par la roue unique et le tube supérieur du cadre.

16.16.010 Lors des courses de route, un tricycle avec deux roues arrière est équipé d'une barre de sécurité afin d'empêcher la roue avant d'un tricycle suivant d'entrer dans l'espace entre les roues arrière. La barre de sécurité doit être bien fixée au tricycle, afin qu'il n'y ait pas de risque qu'elle bouge pendant la compétition. La distance entre le sol et le centre de la barre de sécurité doit être la même que la distance entre le sol et le milieu du moyeu lorsque les pneus sont gonflés à la pression utilisée en compétition. La barre de sécurité ne doit pas dépasser la largeur de chaque pneu de la roue arrière et toutes les extrémités du tube doivent être fermées ou bouchées. La barre de sécurité doit être située à 15 mm (± 2 mm) derrière les roues. Elle doit être fabriquée à partir d'un matériel solide et d'un diamètre minimum de 18 mm. L'embout de chaque côté doit être fermé (voir le graphique).

Graphique
de la barre de sécurité
(pas à l'échelle)



(texte modifié aux 01.01.09; 01.01.10; 01.01.17)

Chapitre XVII VELO A MAINS

Définition

- 16.17.001** Le vélo à main est un véhicule à trois roues, qui peut être propulsé par les bras (AP), par le tronc et les bras (ATP) ou pratiqué en position à genoux (HK), avec un cadre ouvert de conception tubulaire et qui est conforme aux principes généraux de fabrication de bicyclettes de l'UCI, à l'exception des tubes du cadre, qui n'ont pas besoin d'être droits et de la construction du dossier où les tubes peuvent excéder le maximum défini par les principes généraux de l'UCI.

La roue simple peut avoir un diamètre différent de celui des roues doubles. La roue avant est directrice. La roue simple, située à l'avant, devra être dirigée par un système comprenant des poignées et une chaîne.

Le vélo à main sera propulsé uniquement par un jeu de chaînes et une chaîne cinématique de vélo traditionnel, des bras de manivelle, des roues à chaîne, une chaîne et des pignons, avec des poignées remplaçant les pédales à pied. Il sera propulsé essentiellement par les mains, les bras et le haut du corps.

(texte modifié aux 01.02.09; 01.07.10; 01.02.17)

- 16.17.002** Le cycliste à main qui utilise la position couchée doit avoir une vision claire. Afin de répondre à cette exigence, la ligne horizontale des yeux de l'athlète doit être au-dessus du centre du boîtier de pédalier, lorsqu'il est assis, les mains sur les poignées, regardant vers l'avant avec une extension maximale, que la pointe des omoplates est en contact avec le siège et que sa tête est appuyée sur le support, lorsque applicable. Un harnais de sécurité avec relâchement rapide est autorisé.

La mesure sera prise à partir de la position décrite ci-dessus comme suit; la distance sera mesurée du sol au centre des yeux de l'athlète assis et comparée à la distance entre le sol et le milieu de la boîte du pédalier. La distance entre les yeux et le sol doit être au moins égale à ou plus grande que la distance du milieu de la boîte du pédalier au sol.

(texte modifié aux 01.01.04; 01.02.09)

- 16.17.003** Pour la course individuelle sur route, le cycliste à main en position couchée doit avoir un miroir fixé à son casque ou à n'importe quel endroit à l'avant du vélo, afin de lui assurer une vision arrière.

(texte modifié on 01.02.09; 01.02.11)

- 16.17.004** Dans la position à genoux, les jambes et les pieds des cyclistes doivent être supportés et protégés du sol.

(article introduit au 01.02.09)

16.17.005 Durant les courses, aucune pièce ne peut être ajustée. Tous les ajustements doivent être effectués avant le départ de la course.

(article introduit au 01.02.09)

16.17.006 [article abrogé au 01.02.09]

16.17.007 La jante de roue d'un vélo à main peut varier d'un minimum (ETRTO) de 406 mm à un maximum de 622 mm. Il est possible d'utiliser des attaches différentes pour le moyeu si nécessaire. La largeur des doubles roues du vélo à main peut aller de 55 cm minimum à 70 cm maximum, la mesure étant faite au centre de chaque pneu où les pneus touchent le sol.

(texte modifié aux 01.01.04; 01.02.09)

16.17.008 Lors des épreuves de pelotons, les cyclistes à main pourront utiliser des roues pleines.

(article introduit au 01.02.09)

16.17.009 Un vélo à mains ne mesure pas plus de 250 cm en longueur. La largeur totale maximum hors-tout est de 75 cm.

(texte modifié au 01.01.04; 01.02.09)

16.17.010 Le dispositif de changement de vitesse devrait être placé à l'intérieur des extrémités des guidons, à part chez les H 1, qui peuvent le placer sur le côté du corps afin de permettre à leur bras de procéder au changement de vitesse.

Un dispositif de freinage doit être placé sur les manivelles, à l'exception des catégories H1, qui peuvent le placer sur le côté du corps afin de pouvoir procéder au freinage avec le bras.

(texte modifié au 01.02.09; 01.01.10; 01.01.20)

16.17.011 Le plateau le plus large devra avoir un garde-chaîne bien fixé pour protéger le cycliste. La protection devra être faite d'un matériel solide et couvrir la largeur complète de la chaîne sur la moitié de sa circonférence (180°) face à l'athlète.

Les protections qui ne couvrent pas totalement la chaîne, tels que les guide-chaînes de mountain bike, ne sont pas autorisées.

(texte modifié aux 01.01.04; 01.01.10; 01.01.16)

16.17.012 Tout filet ou cote inséré aux joints entre les tubes le sera à des fins de renforcement uniquement. Les ustensiles aérodynamiques non fonctionnels ne sont pas autorisés pour la compétition.

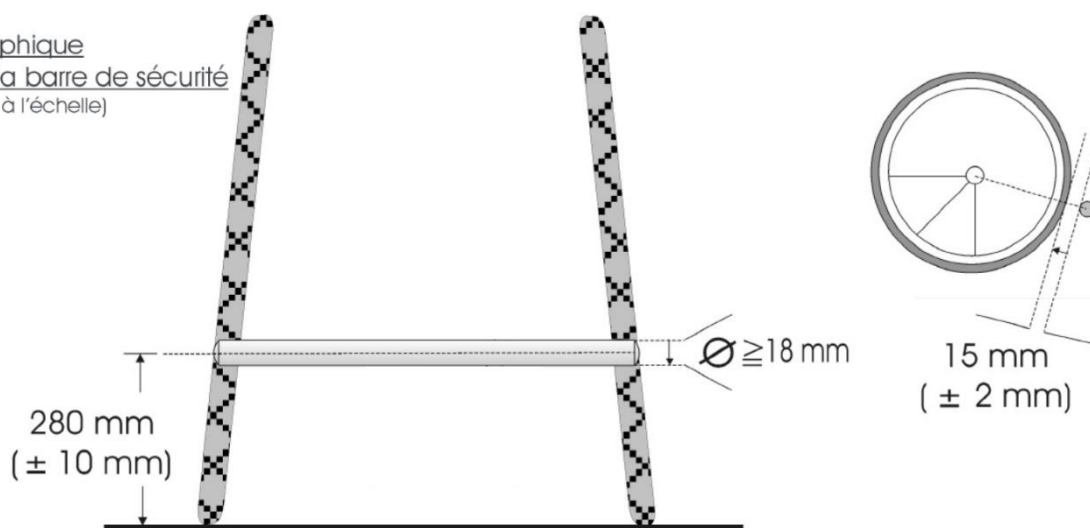
(article introduit au 01.01.04; texte modifié au 01.02.17)

- 16.17.013** Des repose-pieds et repose-jambes seront fixés comme nécessaire avec une mesure de sécurité protégeant les membres inférieurs statiques de toutes les pièces mobiles. Les cyclistes à main doivent porter des chaussures par mesure de sécurité. Les repose-pieds couverts ne sont pas autorisés.

(texte modifié aux 01.01.04; 01.02.09; 01.01.18)

- 16.17.014** Dans les courses sur route, il est obligatoire d'installer une barre de sécurité à l'arrière sur les vélos à main afin d'éviter que la roue avant du vélo à main suivant entre dans l'espace entre les deux roues arrière. La barre de sécurité ne doit pas dépasser la largeur de chaque pneu de la roue arrière et toutes les extrémités du tube doivent être fermées ou bouchées. La barre de sécurité doit être située à 15 mm (+/- 2 mm) derrière les roues. Elle doit être fabriquée à partir d'un matériel solide et d'un diamètre minimum de 18 mm. L'embout de chaque côté doit être fermé. La distance entre le sol et l'axe de la barre doit être de 280 millimètres (+/-10 millimètres). La structure et l'assemblage de la barre de sécurité doivent garantir que des heurts normaux, arrivant durant une course, n'affectent pas la fonction de sécurité de celle-ci. (voir le diagramme).

Graphique
de la barre de sécurité
(pas à l'échelle)



(texte modifié aux 01.01.04; 01.02.09; 01.02.17)

- 16.17.016** Les dossards doivent être fixés de manière verticale à l'arrière du vélo à mains, de façon à permettre aux commissaires, aux équipes et au service neutre de les voir correctement pendant la course.

(texte introduit au 01.02.17)

Chapitre XVIII CLASSEMENTS INDIVIDUELS DU PARACYCLISME

(chapitre remplacé au 01.02.09)

16.18.001 L'UCI crée un classement individuel annuel des coureurs par classe sportive et par genre, sur route et sur piste. Le classement individuel comprend les épreuves suivantes:

- Piste: kilomètre/500 m, sprint et poursuite individuelle, scratch;
- Route: contre la montre individuel et course en ligne.

Le classement est appelé «classement individuel UCI paracyclisme par classe sportive». L'UCI en est la propriétaire exclusive.

(texte modifié aux 01.01.11; 01.10.11; 01.10.13)

16.18.002 L'Union cycliste internationale crée un classement comportant un nombre de compétitions désignées chaque année par le Comité directeur de l'UCI.

16.18.003 Le classement de chaque classe sportive est établi en fonction des points obtenus par les coureurs participant aux compétitions du calendrier international, selon les normes suivantes:

Calendrier International

Jeux Paralympiques et *championnats du monde*:

- Les points seront cumulés pour chaque épreuve de l'article 16.18.001.

Coupe du monde:

- Les points seront cumulés pour chaque épreuve de l'article 16.18.001;
- Les points de deux manches de la coupe du monde comptent;
- Les points de seulement une coupe du monde par région comptent.

Course paracycliste C1 et C2 (selon l'article 1.2.006, les points sont garantis pour les épreuves inscrites au calendrier international UCI comme épreuves C1):

- Minimum 1 classe représentée;
- Minimum 5 nations participantes en Europe;
- Minimum 3 nations participantes en Amérique;
- Minimum 2 nations participantes en Asie;
- Minimum 2 nations participantes en Océanie et en Afrique;
- Un athlète n'a le droit de cumuler des points C1 et C2 que sur un seul continent, soit celui où il a accumulé le plus de points par classe d'épreuve;
- ROUTE: Seuls les trois meilleurs résultats des différentes compétitions C1 et les trois meilleurs résultats des différentes compétitions C2 (classement général ou épreuve identifiée (1)) seront cumulés au classement individuel UCI paracyclisme par classe sportive.

- PISTE: Seuls les deux meilleurs résultats (en course individuelle, p. ex. kilo/500 m, poursuite individuelle, scratch ou tandem sprint) des différentes épreuves C1 et les deux meilleurs résultats (en course individuelle, p. ex. kilo/500 m, poursuite individuelle, scratch ou tandem sprint) des différentes épreuves C2 seront cumulés pour le classement individuel UCI paracyclisme par classe sportive.

Le classement individuel UCI paracyclisme par classe sportive recommence à zéro au 1^{er} janvier de chaque année.

(texte modifié aux 01.01.10; 01.02.11; 01.10.11; 01.10.13; 01.02.17)

16.18.004 Le nombre de points à gagner dans chaque épreuve individuelle est fixé selon le tableau suivant:

Rang	Championnats du Monde et Jeux Paralympiques	Championnats Continentaux	Coupe du Monde	C1	C2
1	120	60	60	30	15
2	104	52	52	26	13
3	88	44	44	22	11
4	72	36	36	18	9
5	64	32	32	16	8
6	56	28	28	14	7
7	48	24	24	12	6
8	40	20	20	10	5
9	32	16	16	8	4
10	24	12	12	6	3
11	22	11	11	5	2
12	18	9	9	4	1
13	16	8	8	3	
14	14	7	7	2	
15	12	6	6	1	
16	10	5	5		
17	8	4	4		
18	6	3	3		
19	4	2	2		
20	3	1	1		

(texte modifié aux 01.01.10; 01.01.11; 01.01.16; 01.02.17, 01.01.19; 01.07.20)

16.18.005 Pour chaque compétition C1, les points UCI seront attribués une fois par compétition (finale) ou course individuelle, selon l'article 16.18.003.

Pour les compétitions disputées sous forme de tournoi, les points UCI seront attribués selon le classement général de la course. En l'absence de classement général, l'épreuve

qui attribuera les points UCI devra être clairement identifiée sur le programme de la compétition. A défaut, les points ne seront pas attribués.

(texte modifié aux 01.02.11; 01.02.12)

16.18.006 Les coureurs ex aequo au classement sont départagés par le plus grand nombre de 1^{ère} places, 2^e places, etc. au classement des épreuves de l'année en cours en priorisant les épreuves donnant le maximum de points, allant jusqu'aux courses C2.

16.18.007 Les fédérations nationales et les organisateurs sont tenus d'envoyer la liste des partants et les résultats complets au siège de l'UCI par télécopie ou par courrier électronique immédiatement après la fin de l'épreuve. Pour les courses par étape et les championnats comportant plusieurs épreuves, ce délai sera de 48 heures à compter de la fin de la dernière étape ou de la dernière épreuve du championnat.

Dans les 48 heures à compter de la décision définitive, la fédération de l'organisateur de l'épreuve notifiera tout déclassement à l'UCI. De façon générale, toutes les fédérations nationales communiqueront immédiatement tout fait ou décision pouvant entraîner une modification du nombre de points obtenus par un coureur.

Si une information de ce genre n'est pas transmise selon cette modalité, l'UCI peut déclasser la course en question ou l'exclure du calendrier, sans préjudice d'autres sanctions prévues par le règlement.

(texte modifié aux 26.06.07; 01.02.08)

16.18.008 Les classements individuels route et piste du paracyclisme seront établis au moins une fois par mois de compétition. Si besoin est, le classement des mois précédents sera corrigé.

(texte modifié aux 26.06.07; 01.02.09)

16.18.009 [article abrogé au 01.01.21]

16.18.010 [article abrogé au 01.01.21]

16.18.011 Si des classes sportives sont combinées, les résultats sont présentés en groupe (classes sportives combinées), afin de refléter la manière dont la course a été disputée. Toutefois, les points sont distribués par classe sportive et la classe sportive de chaque athlète doit apparaître dans les résultats.

(article introduit au 01.01.10)

16.18.012 Avant la compétition, si la Classe Sportive d'un athlète change après la Session d'évaluation, cet athlète sera réintroduit dans la liste de départ de sa nouvelle Classe Sportive pour autant que le quota d'équipe ne soit pas complet. Si le quota d'équipe est complet, tous les athlètes de l'équipe seront autorisés à courir dans des épreuves chronométrées individuelles, mais seuls les résultats

des athlètes compris dans le quota d'équipe seront comptabilisés dans le classement. La nation doit nommer ces athlètes à la confirmation des partants.

Pendant la compétition, si la Classe Sportive d'un athlète change après l'évaluation ou après un protêt, l'athlète perd ses points et sa place est prise par le prochain athlète dans le classement, afin que toutes les places soient toujours occupées. Dans le cas où le changement de Classe Sportive se produit après la publication des résultats et le classement, les changements seront effectués sur la publication suivante. La même procédure sera également appliquée à chaque étape en cas de course par étapes.

L'athlète peut être réintroduit dans les résultats et le classement de sa nouvelle Classe Sportive si la course a eu lieu dans la même session, dans les mêmes conditions et sur la même distance. La réintroduction n'est possible que pour les épreuves individuelles chronométrée et si le quota d'équipe n'est pas complet.

L'athlète sera réintroduit dans la liste de départ pour la prochaine course de sa nouvelle Classe Sportive pour autant que le quota d'équipe ne soit pas complet. Si le quota d'équipe est complet, tous les athlètes de l'équipe seront autorisés à courir, mais seuls les résultats de ces athlètes dans le quota d'équipe seront comptabilisés dans le classement. La nation doit nommer ces athlètes dès que le changement de classification est publié.

(article introduit au 01.07.18)

Chapitre XIX CLASSEMENT PAR NATION DU PARACYCLISME

(chapitre remplacé au 01.02.09)

16.19.001 L'UCI crée un classement par nation sur route et sur piste.

Ce classement par nation est établi en fonction des points obtenus par le meilleur athlète de chaque nation participant aux compétitions du calendrier international selon l'article 16.18.003, et cela pour chaque événement, par classe sportive et par genre.

Le statut de classification des athlètes pris en compte pour le classement par nation doit être (R) révision ou (C) confirmé.

Sont aussi pris en compte pour le classement par nation les points cumulés par les championnats nationaux.

Le classement est appelé « Classement par Nation UCI Paracyclisme ».

(texte modifié aux 01.07.10; 01.10.13)

Championnats nationaux

16.19.002 Les points cumulés au classement des nations provenant des championnats nationaux sont attribués selon le principe suivant:

Dix (10) points seront accordés au classement des nations, par classe sportive (C5, C4,...) et par genre, représentées lors des championnats nationaux (route et piste), indépendamment du nombre d'épreuves dans lesquelles les athlètes participent et du nombre d'athlètes dans la classe sportive.

L'UCI en est la propriétaire exclusive.

(texte modifié au 01.01.10)

16.19.003 Les classements par nation route et piste du paracyclisme seront établis au 31 décembre de chaque année.

Si besoin est, le classement par nation sera corrigé.

16.19.004 Les points pour les épreuves par équipe seront attribués aux Nations de la façon suivante, et selon le tableau de l'article 16.18.004:

- Le classement des hommes et des femmes dans les épreuves par équipe sera établi séparément;
- Dans le cas d'une équipe mixte (hommes et femmes), chaque athlète procurera à sa Nation un tiers des points pouvant être obtenus au classement homme ou femme dans les épreuves par équipe (par ex.: une équipe mixte vainqueur d'une manche de coupe du monde constituée de deux hommes et d'une femme

totaliserait 20 points au classement masculin des épreuves par équipe et 10 points au classement féminin);

- Dans le cas d'une équipe composite (plusieurs nations représentées), chaque athlète procurera à sa Nation un tiers des points pouvant être obtenus au classement par Nation dans les épreuves par équipe (par ex. : une équipe composite vainqueur d'une manche de coupe du monde constituée de deux athlètes de la Nation A et d'un athlète de Nation B totaliserait 20 points au classement de la Nation A et 10 points au classement de la Nation B);
- Une équipe peut être mixte et composite;

(texte modifié aux 01.01.11; 01.10.13; 01.02.17, 01.07.18, 01.01.19)

Chapitre XX COUPE DU MONDE PARACYCLISME

(chapitre remplacé au 01.02.09)

- 16.20.001** L'Union Cycliste Internationale crée une «coupe du monde Paracyclisme Route et Paracyclisme Piste», comportant un classement général individuel établi sur un nombre de compétitions désignées chaque année par le Comité directeur de l'UCI.

(texte modifié au 01.01.10)

- 16.20.002** La coupe du monde paracyclisme est la propriété exclusive de l'UCI.

- 16.20.003** Les épreuves retenues pour la coupe du monde paracyclisme sont les suivantes:

Route

- Course en ligne – toutes les divisions
- Contre la montre individuel – toutes les divisions
- Relais par équipe – division H

Piste

- Kilomètre/500 m – divisions B & C
- Poursuite individuelle – divisions B & C
- Vitesse par équipe – division C
- Sprint – division B
- Scratch – division C

(texte modifié on 01.01.10; 01.01.11; 01.10.13)

Participation

- 16.20.004** Les compétitions s'adressent à des sélections nationales ou à des équipes ou individus sous recommandation de fédérations nationales de cyclisme affiliées.

- 16.20.005** Pour la route, le nombre maximum de participants par nation est de 6 pour les épreuves en ligne et de 6 pour les épreuves contre la montre, ceci pour chaque classe sportive.

Une (1) place supplémentaire pour l'épreuve de contre-la-montre individuelle sera attribuée aux nations ayant atteints le nombre de participants maximum et désirant inscrire un athlète de moins de 16 ans à cette épreuve.

Pour la piste, le nombre maximum de participants par nation est de 3 pour chaque spécialité, ceci pour chaque classe sportive.

Dans l'ensemble des épreuves paracyclistes de coupe du monde, la nation du vainqueur de la coupe du monde de l'année précédente aura le droit à une place supplémentaire pour le vainqueur de la coupe du monde de l'année précédente.

Si le leader de la coupe du monde de l'année précédente ne peut être présent, cette place n'est pas cumulée au quota de la nation.

(texte modifié aux 01.01.10; 01.10.11; 01.10.13, 01.01.19)

16.20.006 Les fédérations nationales devront confirmer leur participation au moyen du formulaire d'inscription au moins trois semaines avant la première course de la coupe du monde. Au moment de l'inscription, elles pourront ajouter jusqu'à six remplaçants à l'équipe, toutes classes confondues. Cette inscription mentionnera le nombre de personnes constituant chaque délégation, les coureurs inscrits dans chaque course ainsi que leur classe sportive, l'hébergement utilisé pendant l'épreuve, les coordonnées complètes du responsable de l'équipe et l'heure d'arrivée de chaque athlète.

Passé le délai d'inscription (3 semaines avant la coupe du monde), les inscriptions tardives seront facturées CHF 200.- par coureur.

Les partants doivent être confirmés dans chaque classe sportive au moment de la confirmation officielle annoncé dans le programme technique de l'événement.

Un seul représentant par fédération nationale procède à la confirmation des partants pour la totalité des athlètes de la nation, qu'ils participent avec l'équipe nationale, en tant qu'individuels ou avec toute autre équipe sous recommandations de la fédération nationale.

Les changements de dernière minute parmi les athlètes inscrits ne sont permis qu'avec un certificat médical 24 heures avant le début de sa course.

(texte modifié aux 01.02.11; 01.10.11; 01.10.12; 01.10.13; 01.01.16; 01.07.18)

Ordre de départ des épreuves coupe du monde en ligne

16.20.007 L'UCI peut décider de faire partir plusieurs classes sportives et/ou catégories d'âge ensemble dans un groupe. Chaque classe sportive, catégorie d'âge ou groupe ainsi constitué doit prendre le départ à un intervalle de deux minutes au moins les uns des autres pour éviter qu'ils ne se mélangent.

Les coureurs seront appelés sur la ligne, par classe sportive, catégorie d'âge ou par groupe dans l'ordre suivant:

1. Le leader de la coupe du monde, respectivement le premier au classement général de la coupe du monde de l'année précédente lors de la première coupe du monde;
2. Le champion du monde de la course en ligne ou, l'année après les JP, le champion paralympique sortant ;
3. Les 5 premiers athlètes selon l'ordre du dernier classement général de la coupe du monde publié, respectivement les 5 premiers athlètes au classement général de la coupe du monde de l'année précédente lors de la première coupe du monde.

Les coureurs qui ont besoin d'aide au départ devraient se placer près des barrières pour faciliter le départ dans de bonnes conditions de sécurité pour tout le monde.

(article introduit au 01.10.11; texte modifié au 01.10.12).

Ordre de départ des épreuves coupe du monde contre-la-montre

16.20.008 L'UCI peut décider de faire partir plusieurs classes sportives et/ou catégories d'âge ensemble dans un groupe.

L'ordre de départ lors d'une épreuve contre la montre entre les classes sportives devrait être établi de façon à minimiser le risque que les athlètes d'une classe sportive doublent les athlètes d'une autre classe sportive (c'est-à-dire: C5-C4-C3...).

Au sein de chaque classe sportive, catégorie d'âge ou groupe, l'ordre de départ est déterminé comme suit:

Lors de la première manche:

1. L'ordre inverse du dernier classement général UCI publié;
2. Le champion du monde contre la montre en titre ou, l'année après les JP, le champion paralympique sortant;
3. Le premier au classement général de la coupe du monde de l'année précédente.

Dès la deuxième manche:

1. L'ordre inverse du classement général UCI;
2. L'ordre inverse du classement général de la coupe du monde;
3. Le champion du monde contre la montre en titre ou, l'année après les JP, le champion paralympique sortant;
4. Le leader de la coupe du monde.

En tout état de cause, le collège des commissaires peut modifier cet ordre pour les classes sportives T 1-2 et la division H dans la mesure où le parcours serait trop étroit. Dans ce cas particulier, l'ordre de départ des athlètes commencera par les coureurs les plus rapides et se terminera par les coureurs les plus lents, de manière à faciliter les dépassements en course.

(article introduit au 01.10.11; texte modifié au 01.10.12)

16.20.009 [article abrogé au 01.01.10]

16.20.010 [article abrogé au 01.02.11]

16.20.011 [article abrogé au 01.02.11]

16.20.012 [article abrogé au 01.02.11]

16.20.013 [article abrogé au 01.02.11]

16.20.014 [article abrogé au 01.02.11]

Prix

16.20.015 [article abrogé au 01.01.10]

16.20.016 [article abrogé au 01.01.10]

16.20.017 Sous réserve de l'article 16.1.006, les trois premiers de chaque épreuve reçoivent de l'organisateur respectivement une médaille d'or (1^{ère} place), d'argent (2^e place) et de bronze (3^e place).

(texte modifié aux 01.07.11; 01.10.12)

Classement individuel

16.20.018 A l'issue de chacune des épreuves individuelles de chaque événement, il sera attribué aux dix premiers coureurs le nombre de points suivant l'article 16.18.004 pour le classement coupe du monde paracyclisme route ou piste individuel.

(texte modifié au 01.10.13)

Classement par équipes (TR et TS)

16.20.018 bis A l'issue de chaque manche de la coupe du monde, il sera attribué aux dix premières nations le nombre de points suivant le tableau de l'article 16.19.004 pour le classement coupe du monde paracyclisme route, respectivement piste, par équipes.

Les équipes composites ne sont pas prises en compte pour le classement coupe du monde paracyclisme par équipes.

Pour le classement coupe du monde paracyclisme route par équipes, lorsqu'une nation a plus d'une équipe enregistrée, toutes ses équipes sont prises en compte selon leur ordre d'arrivée. A partir de la deuxième manche de coupe du monde, les équipes sont à nouveau prises en compte selon leur ordre d'arrivée indépendamment des athlètes qui composent les équipes (et ainsi de suite pour les manches suivantes.)

Commentaire: C'est-à-dire que, pour établir le classement coupe du monde par équipes, l'équipe la mieux classée de la Nation, indépendamment des athlètes qui la composent et qui peuvent changer d'une manche à l'autre, rapportera à sa Nation les points correspondant pour le classement général.

La deuxième équipe la mieux classée de cette Nation, indépendamment des athlètes qui la composent, ne rapporte pas de points pour le classement général mais garde sa place dans le classement de la manche de coupe du monde.

Idem pour la troisième équipe de cette Nation.

(article introduit au 01.10.13)

16.20.019 Un classement «coupe du monde Paracyclisme Route et Paracyclisme Piste» par classe sportive et par genre sera publié la semaine suivant chaque événement.

A l'issue de chaque compétition, les coureurs ex aequo au classement général seront départagés par le plus grand nombre de 1^{ère} places, 2^e places, etc. en considérant uniquement les places attribuant des points.

(texte modifié au 01.01.10)

16.20.020 L'UCI attribue un trophée de champion de la coupe du monde au premier coureur du classement individuel de la coupe du monde de chaque classe sportive et à la première nation du classement général TR, respectivement TS. Le trophée est attribué seulement dans le cas où au moins 2 athlètes, respectivement 2 nations, ont marqué des points au classement général final.

(texte modifié aux 01.01.10; 01.07.11; 01.10.11; 01.10.13)

16.20.021 L'UCI attribue, à la fin de chaque manche de la coupe du monde, un maillot de leader de la coupe du monde au leader du classement général provisoire de chaque classe sportive (course en ligne et contre la montre combinées). Le maillot de leader de la coupe du monde est attribué seulement dans le cas où au moins 2 athlètes ont marqué des points au classement général.

Le coureur en tête d'un classement de la coupe du monde est tenu de porter le maillot de leader dans chaque épreuve de la coupe du monde concernée, à l'exception de l'épreuve d'ouverture. L'ordre de priorité est décrit à l'article 1.3.071 du Règlement UCI.

Les deux athlètes du tandem, dont l'athlète malvoyant mène le classement général de la coupe du monde, doivent porter le maillot de leader coupe du monde même s'il y a un changement de pilote.

(article introduit au 01.02.11; texte modifié aux 01.07.11; 01.02.12; 01.10.12, 01.02.19)

16.20.021 bis L'UCI attribue, à la fin de chaque manche de la coupe du monde, un maillot de leader de la coupe du monde à la première nation du classement général provisoire du TR, respectivement TS.

La meilleure équipe de la nation lors de la manche de la coupe du monde en question représente la nation lors de la cérémonie protocolaire.

Le maillot de leader de la coupe du monde TR, respectivement TS, est attribué seulement dans le cas où au moins 2 nations ont marqué des points au classement général.

Le maillot doit impérativement être porté lors des compétitions, lors des cérémonies protocolaires et autres apparitions officielles, à l'exception de l'épreuve d'ouverture.

(article modifié aux 01.10.11; 01.10.13; 01.01.16)

16.20.022 Les couleurs des maillots de leader sont déterminées par l'UCI.

(article introduit au 01.02.11)

16.20.023 Les coureurs sont autorisés à ajouter leurs propres logos publicitaires sur le maillot de leader dans les limites suivantes:

- seuls 4 logos publicitaires au maximum sont admis;
- sur le devant du maillot: au maximum une surface de 300 cm²;
- au dos du maillot: au maximum une surface de 300 cm²;
- sur les épaules: un seul logo de 5 cm par 7 cm;
- sur les côtés du maillot: une seule ligne d'au maximum 9 cm de largeur sur 15 cm de hauteur.

Le design du maillot reçu lors de la cérémonie protocolaire doit être respecté.

Pour plus de détails, veuillez vous référer à la brochure disponible sur le site internet de l'UCI.

(article introduit au 01.02.11)

Chapitre XXI SYSTEME DE QUALIFICATION POUR LES CHAMPIONNATS DU MONDE

Cf. Titre IX du Règlement UCI, articles 9.2.001 et ss (Généralités) et 9.2.025 et ss (Paracyclisme).

Chapitre XXII JEUX PARALYMPIQUES

16.22.001 La participation aux épreuves cyclistes des Jeux Paralympiques sera régie par les règlements du Comité International Paralympique (IPC) et de l'UCI.

La participation aux Jeux Paralympiques implique que le coureur et tout autre licencié acceptent et respectent les règlements d'IPC et de l'UCI.

(texte modifié au 26.06.07)

Inscriptions et confirmation des partants

16.22.002 Les comités paralympiques nationaux inscriront leurs coureurs en fonction des limites de participation et du système de qualification et de réserve approuvés par IPC.

En vertu du règlement d'IPC, chaque CNP notifiera les noms des athlètes au comité organisateur dans le délai imparti par IPC.

Participation

16.22.003 Pour participer aux Jeux Paralympiques, chaque athlète, pilote de tandem compris, devra:

- Détenir une licence UCI délivrée par une fédération nationale de cyclisme;
- Avoir 18 ans révolus lors de l'année des Jeux Paralympiques pour les épreuves sur piste et sur route;
- Avoir un classement fonctionnel pour le paracyclisme désigné C ou **FRD** (Statut Confirmé ou **Date de Révision Fixe pour l'année suivant les Jeux Paralympiques**) – pas applicable pour les pilotes de tandem;
- Avoir participé à au moins une compétition internationale de paracyclisme UCI pendant une période qui s'étend sur les deux années précédant l'année des Jeux Paralympiques jusqu'au 15 juillet de l'année des Jeux Paralympiques;
- Etre inscrit à minimum deux (2) épreuves (individuelles ou d'équipe) au programme des Jeux Paralympiques.

(texte modifié aux 26.06.07; 01.02.10; 01.10.12 ; 01.01.21)

Circuits pour les épreuves sur route des Jeux Paralympiques

16.22.004 La distance des circuits pour les épreuves sur route des Jeux Paralympiques sera de 7 km à 15 km.

L'UCI pourra autoriser des circuits inférieurs à 7 km ou supérieurs à 15 km possédant des caractéristiques uniques qui les rendent particulièrement intéressants.

(texte modifié aux 01.01.10; 01.01.16)

Chapitre XXIII NOTICES TECHNIQUES DU PARACYCLISME

16.23.001 Toutes les notices techniques ont le même rang que le règlement UCI. Ces notices techniques seront constamment mises à jour par le comité directeur de l'UCI en fonction des progrès techniques du cyclisme à l'échelon mondial et des modifications du règlement de l'UCI.

(texte modifié au 26.06.07)

Annexe 1

UCI
DEMANDE POUR L'HOMOLOGATION DE RECORD DU MONDE

Date de la Performance :
 Date de l'envoi de la demande :
 (Cette demande doit être parvenue à l'UCI dans un délai d'un mois maximum après la date de la performance – Informer l'UCI par e-mail immédiatement)
 Le Secrétaire Général de la Fédération Nationale :

Velodrome

Nom du vélodrome (lieu et pays) :
 Longueur de la piste :mètres Matériau(bois etc.)
 Couvert ou ouvert :
 Homologuée par l'UCI le :

Information Requisite

Demande pour l'homologation du record du monde de : (Homme – Femme)
 Distance :
 Départ (arrêté ou lancé) :
 Date de la tentative ou événement : Résultat acquis :
 Nom complet du coureur : Nationalité :
 UCI ID : N° de licence :
 Laboratoire chargé des analyses antidopage :
 Heure de la tentative ou événement :
 Lors d'un événement / Tentative spéciale :
 Remarques éventuelles :

Attestation de la performance par les officiels

Nous soussignés, officiels, attestons que cette tentative a été faite conformément aux règlements de l'Union Cycliste Internationale.

Fonction remplie	Nom	Prénom	Signature
Délégué Technique UCI			
Commissaires Internationaux UCI			
Chronométreurs officiels			
(manuel)			
(électronique)			
Agent de contrôle du dopage UCI			

Joindre au dossier - Bande d'enregistrement des temps du chronométrage électronique
 - Formulaire du contrôle antidopage

Lieu et date :

Signature du Commissaire International UCI :

NB: Le présent procès-verbal est établi conformément aux règlements des records du monde.

Annexe 2

**Glossaire des Règles et règlements de classification régissant le Paracyclisme de l'UCI
(Chapitres V et IV)**

Appels : Les moyens de résolution d'une réclamation faisant valoir que l'UCI a rendu une décision non équitable au cours d'un processus de Classification.

Athlète : Aux fins de Classification, toute personne qui participe à une discipline sportive au niveau international (tel que défini par l'UCI) ou au niveau national (tel que défini par chaque Fédération nationale) et toute personne supplémentaire qui participe à une discipline sportive à un niveau inférieur si elle désignée par la Fédération nationale de la personne.

Athlète protesté : Un Athlète dont la Classe sportive est remise en cause.

BAC : la Commission de Recours de Classification du Comité International Paralympique (IPC).

Certification de maintien : La formation continue, l'enseignement et la pratique nécessaires pour maintenir les compétences en tant que Classificateur.

Certification du classificateur : Les processus par le biais desquels l'UCI doit évaluer si un Classificateur a répondu aux exigences de Compétences spécifiques d'un Classificateur requises pour obtenir et maintenir une certification ou une licence.

Classe sportive : Une catégorie pour la Compétition définie par l'UCI à titre de référence dans la mesure où un Athlète peut accomplir les tâches spécifiques et les activités requises par une discipline sportive.

Classificateur : Une personne autorisée en tant qu'officiel par l'UCI afin d'évaluer les Athlètes en qualité de membre d'une Commission de classification.

Classificateur en chef : Un classificateur nommé par l'UCI pour diriger, gérer, coordonner et mettre en œuvre les questions de Classification pour une Compétition spécifique conformément aux présentes Règles de classification.

Classification : Regroupement d'athlètes dans des Classes sportives selon le degré d'influence de leur Déficience sur les activités fondamentales dans chaque sport ou discipline spécifique. Cela est également désigné par la Classification des athlètes.

Classification Non achevée : désignation appliquée à un Athlète qui a débuté une Classification, mais l'Évaluation de l'athlète n'est pas achevée à la satisfaction de l'UCI.

Code : Le Code de classification des athlètes de 2015 ainsi que les Normes internationales pour : Évaluation des athlètes ; Déficiences éligibles ; Contestations et Appels ; Personnel et Formation des Classificateurs ; et Protection des données de classification.

Code de conduite des classificateurs : Les normes en matière de comportement et d'éthique pour les Classificateurs précisées par l'UCI.

Code de suivi de l'évaluation d'observation (OA) : une désignation attribuée à un Athlète qui remplace le Statut de classe sportive de l'Athlète jusqu'à ce que l'Observation en compétition soit achevée.

Comité d'évaluation de l'éligibilité : Une entité ad hoc constituée pour évaluer l'existence ou autre d'une Déficience éligible.

Comités Nationaux Paralympiques : Le membre national de l'IPC qui est le représentant exclusif des Athlètes ayant une Déficience dans ce pays ou sur ce territoire. Il s'agit des membres nationaux de l'IPC.

Commission de classification : Un groupe de Classificateurs, désignés par l'UCI, pour déterminer une Classe sportive et un Statut de classe sportive conformément aux présentes Règles de classification.

Commission de Protêt : Une Commission de classification désignée par le Classificateur en chef afin de mener une Session d'évaluation en raison d'une Contestation.

Compétences des classificateurs : Les qualifications et les aptitudes que l'UCI juge nécessaires pour un Classificateur pour être apte à mener une Évaluation des athlètes pour le Paracyclisme régie par l'UCI.

Compétition : Une série d'événements individuels organisés conjointement sous la houlette d'un organisme responsable.

Compétitions internationales : Une Compétition dans laquelle l'IPC, une Fédération sportive internationale ou une Principale organisation de compétition est l'organisme qui régit la Compétition et/ou désigne les cadres techniques de la Compétition.

Compétition reconnue : Une compétition qui est sanctionnée ou approuvée par l'UCI.

Conformité : La mise en œuvre des règles, règlements, politiques et processus qui respectent le texte, l'esprit et l'intention du Code tels que définis par l'IPC. Si des termes tels que (mais sans caractère limitatif) « sont conformes » et « conformément » sont utilisés dans le Code, ils ont le même sens que « Conformité ».

Critères d'éligibilité : Les normes fixées par l'UCI concernant les niveaux d'expertise ou d'expérience des personnes qui aspirent à devenir Classificateurs. Cela peut être, par exemple, d'anciens Athlètes ou coachs, des scientifiques sportifs, éducateurs physiques et professionnels de la santé, tous disposant des qualifications et aptitudes pertinentes pour mener toutes ou les parties spécifiques d'une Évaluation des athlètes.

Date de révision fixe : Une date fixée par une Commission de classification avant laquelle un Athlète désigné dans un Statut de classe sportive avec une Date de révision fixée ne sera pas tenu d'assister à une Session d'évaluation suite à une Demande d'examen médical et/ou à une Contestation.

Déclaration trompeuse intentionnelle : Une tentative délibérée (de fait ou par omission) visant à induire en erreur une Fédération sportive internationale ou un Organisme national concernant l'existence ou l'étendue des compétences et/ou aptitudes pertinentes pour un sport Para et/ou le degré ou la nature de la Déficience admissible pendant l'Évaluation des athlètes et/ou tout autre point après l'attribution d'une Classe sportive.

Décision de Protêt : La décision relative à une Classe sportive qui est remise en cause.

Déficience : Une Déficience physique ou visuelle.

Déficience admissible : Déficience désignée comme étant une condition préalable pour participer aux compétitions du Paracyclisme, tel que précisé dans les Règles de classification.

Déficiences physiques : une Déficience qui affecte l'exécution biomécanique par un Athlète d'activités sportives, comprenant l'ataxie, l'athétose, l'hypertonie, la force musculaire déficiente, la déficience du passif d'amplitude de mouvement, la déficience des membres et la différence de longueur des jambes.

Déficiences visuelles : une Déficience de la structure de l'œil, des nerfs optiques ou des voies optiques, ou du cortex visuel du cerveau central ayant des répercussions négatives sur la vision de l'Athlète.

Demande d'examen médical : Une demande d'examen médical soumise par un Organisme national ou un Comité National Paralympique, fait au nom d'un Athlète.

Directeur de classification : Une personne nommée par l'UCI pour diriger, gérer, coordonner et mettre en œuvre les questions de Classification pour le Paracyclisme.

Documents de Protêt : Les informations fournies dans le Formulaire de contestation ainsi que les Frais de contestation.

Données de classification : Informations personnelles et/ou Informations personnelles à caractère sensible fournies par un Athlète et/ou un Organisme national et/ou toute autre personne à une Organisation de classification dans le cadre d'une Classification.

Équipe : Un groupe de coureurs qui concourent ensemble pour atteindre un objectif commun, par ex. Team Relay (TR) et Team Sprint (TS).

État de santé : Une pathologie, une maladie aiguë ou chronique, un trouble, une lésion ou un traumatisme.

État de santé sous-jacent : un État de santé susceptible d'aboutir à une Déficience éligible.

Évaluation des athlètes : Le processus par le biais duquel un Athlète est évalué conformément aux présentes Règles de classification afin qu'un Athlète puisse se faire attribuer une Classe sportive et un Statut de classe sportive.

Événement : Une seule course, un seul match ou une compétition sportive particulière.

Examen médical : Le processus par le biais duquel l'UCI identifie si un changement de la nature ou du degré de la Déficience d'un Athlète signifie que tout ou partie des éléments d'Évaluation des athlètes doit être entrepris pour veiller à ce qu'une Classe sportive attribuée audit Athlète soit correcte.

Fédération sportive internationale : Une fédération sportive reconnue par l'IPC comme le représentant exclusif mondial d'une discipline sportive pour les Athlètes ayant une Déficience, qui s'est vue attribuer le statut de sport Para par l'IPC. L'IPC et les Organisations sportives internationales pour les personnes handicapées agissent en tant que Fédération sportive internationale pour certaines disciplines sportives.

Fédération nationale : Les Fédérations nationales acceptées par le Congrès comme l'organisation de représentation du sport du cyclisme dans le pays de ladite fédération nationale.

Fins de recherche : La recherche dans les questions relatives au développement de disciplines sportives au sein du Mouvement paralympique, y compris l'impact de la Déficience sur les activités fondamentales dans chaque sport spécifique et l'impact de la technologie d'assistance dans lesdites activités.

Formation continue : La transmission de connaissances et de compétences pratiques élevées, précisées par l'UCI afin de préserver et/ou d'acquérir des connaissances et compétences en qualité de Classificateur dans le ou les sports sous sa gouvernance.

Formulaire de diagnostic médical : un formulaire qu'un Organisme national ou un Comité National Paralympique doit soumettre afin qu'un Athlète puisse se présenter à une Évaluation des athlètes, identifiant l'État de santé de l'Athlète si cela est nécessaire.

Formulaire de Protêt : Le formulaire sur lequel une Contestation nationale doit être formulée.

Frais de contestation : Les frais prescrits par l'UCI, dus par l'Organisme national ou le Comité National Paralympique lors de la formulation d'une contestation.

Informations personnelles : Toutes les informations qui font référence à ou portent directement sur un Athlète.

Informations relatives au diagnostic : Dossiers médicaux et/ou toute autre documentation permettant à l'UCI d'évaluer l'existence ou autrement d'une Déficience admissible ou un État de santé sous-jacent.

IPC : Comité International Paralympique.

Jeux paralympiques : Terme générique englobant à la fois les Jeux paralympiques et les Jeux d'hiver paralympiques.

Liste principale de classification : Une liste mise à disposition par l'UCI qui identifie les Athlètes qui se sont vu attribuer une Classe sportive et un Statut de classe sportive.

Lois nationales : Les lois nationales en matière de protection des données et de respect de la vie privée, les règlements et les politiques applicables à une Organisation de classification.

Matériel adapté : Outils et appareils adaptés aux besoins spécifiques des Athlètes, et utilisés par les Athlètes au cours d'une compétition afin de faciliter leur participation et/ou d'obtenir des résultats.

Membre du personnel d'encadrement des athlètes : Tout coach, entraîneur, manager, interprète, personnel de l'équipe, officiel, personnel médical ou paramédical travaillant avec ou traitant les Athlètes participant à ou préparant l'entraînement et/ou la Compétition.

Modèles de pratiques d'excellence : un document de référence ad hoc élaboré par l'IPC pour aider à la mise en œuvre du Code et des Normes internationales.

Normes internationales : Un document complétant le Code et stipulant les exigences techniques et opérationnelles supplémentaires pour la Classification.

Observation en compétition : L'observation d'un Athlète en Compétition par une Commission de classification de sorte que la Commission de classification puisse terminer sa détermination, à savoir dans quelle mesure une Déficience éligible affecte la capacité de l'Athlète à réaliser des tâches spécifiques et des tâches fondamentales du sport.

Organisme national : Désigne le membre national (Fédération nationale) d'une Fédération sportive internationale.

Organisation de classification : Toute organisation qui conduit le processus d'Évaluation des athlètes et attribue les Classes sportives et/ou détient les Données de classification.

Permanent : Le terme Permanent, tel qu'utilisé dans le Code et les Normes, décrit une Déficience dont la résolution est peu probable, ce qui signifie que les principaux effets sont pour toute la vie.

Personnel de classification : Personnes, y compris les Classificateurs, agissant sur autorisation d'une Organisation de classification dans le cadre d'une Évaluation des athlètes, par exemple agents administratifs.

Première apparition : La première fois où un Athlète participe à un Événement au cours d'une Compétition dans une Classe sportive particulière.

Processus/traitement : La collecte, la sauvegarde, le stockage et l'utilisation d'Informations personnelles et/ou d'Informations personnelles à caractère sensible.

Protêt : La procédure par le biais de laquelle une objection motivée portant sur la Classe sportive d'un Athlète est soumise et par la suite résolue.

Protêt national : Une contestation émanant d'un Organisme national ou d'un Comité National Paralympique concernant un Athlète relevant de sa juridiction.

Principal organisateur d'une compétition : Une organisation qui fait office d'organisme responsable d'une Compétition internationale.

Règles de classification : Également désignées par les Règles et règlements de classification. Les politiques, procédures, protocoles et descriptions adoptés par l'UCI dans le cadre d'une Évaluation des athlètes.

Renseignements en matière de classification : Informations obtenues et utilisées par une Fédération sportive internationale dans le cadre d'une Classification.

Session d'évaluation : la session d'un Athlète est obligatoire pour une Commission de classification afin d'évaluer la conformité dudit Athlète avec les Critères minimaux de déficience pour un sport ; et l'attribution d'une Classe sportive et d'un Statut de classe sportive dans la mesure où ledit Athlète est capable d'accomplir les tâches spécifiques et les activités fondamentales du Paracyclisme. Une Session d'évaluation peut comprendre l'Observation en Compétition.

Signataires : Toute organisation qui accepte le Code et qui s'engage à le mettre en œuvre et les Normes internationales moyennant ses Règles de classification.

Statut de classe sportive : Une désignation appliquée à une Classe sportive pour indiquer la mesure dans laquelle un Athlète peut être tenu de se soumettre à une Évaluation des athlètes et/ou faire l'objet d'une Contestation.

Système de classification : Le cadre utilisé par l'UCI pour élaborer et désigner des Classes sportives au sein du Paracyclisme.

Re-certification : Le processus par le biais duquel l'UCI doit évaluer si un Classificateur a maintenu des Compétences de classificateur spécifiques.

UCI : Union Cycliste Internationale.